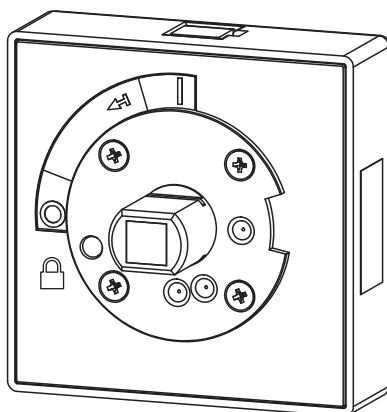


INSTRUCTIONS FOR USE, NÁVOD K POUŽITÍ

HAND DRIVE BEARING
LOŽISKO RUČNÍHO POHONU

RP-BHD-CN40
RP-BHD-CN41
RP-BHD-CN60
RP-BHD-CN61

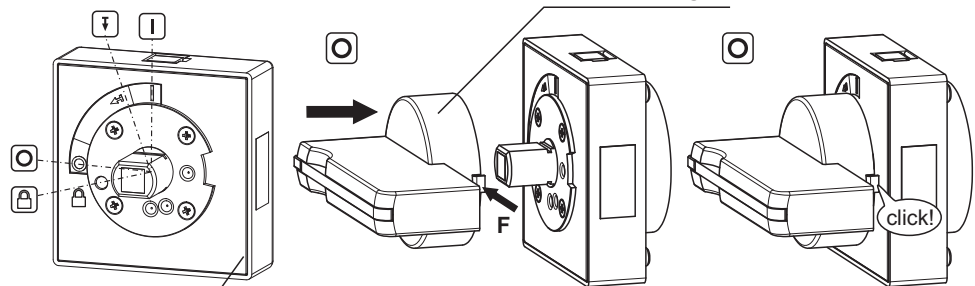
1



Installation, service and maintenance of the electrical equipment may be carried out by an authorized person only.

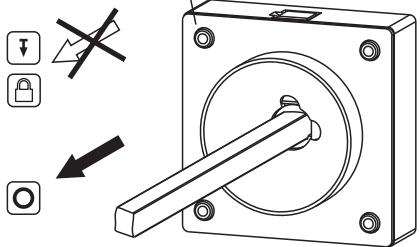
Montáž, obsluhu a údržbu smí provádět jen osoba s odpovídající elektrotechnickou kvalifikací.

2 MOUNTING MONTÁŽ



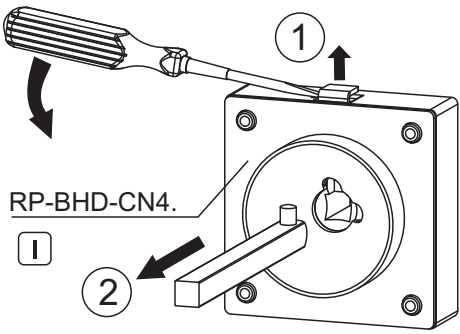
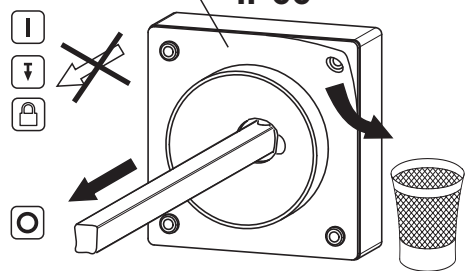
RP-BHD-CN4.

IP40

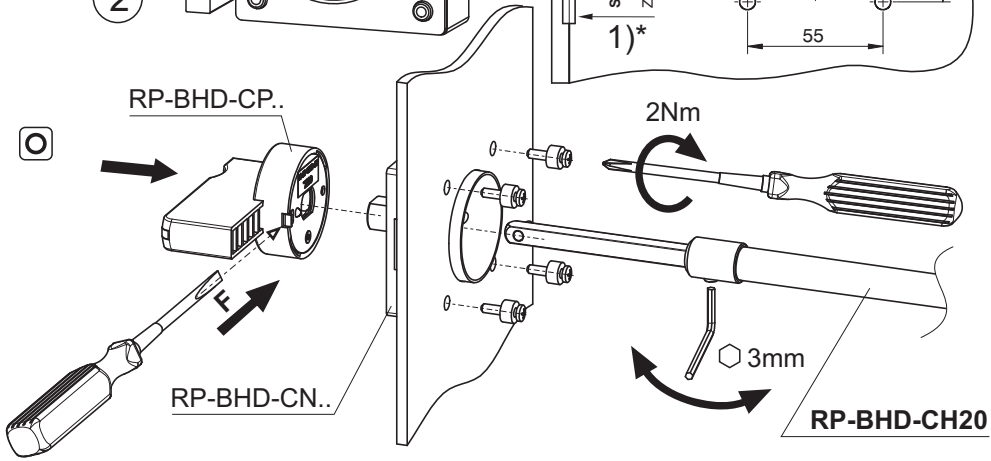
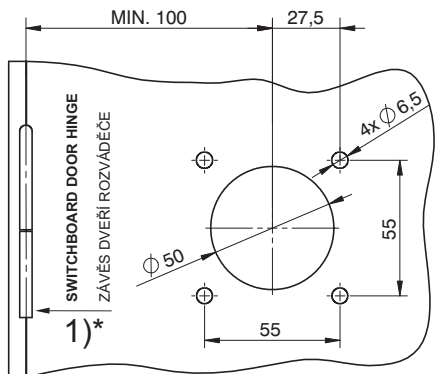


RP-BHD-CN6.

IP66



RP-BHD-CN4.

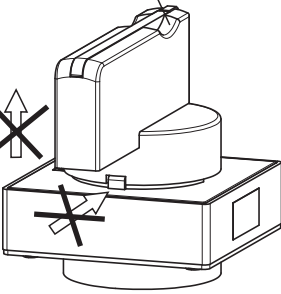


RP-BHD-CP..

RP-BHD-CN..

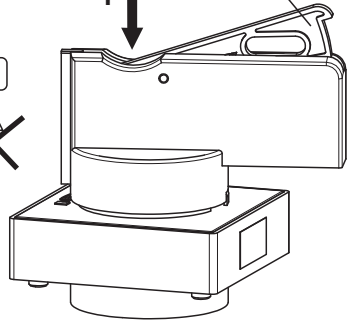
RP-BHD-CH20

RP-BHD-CP1.

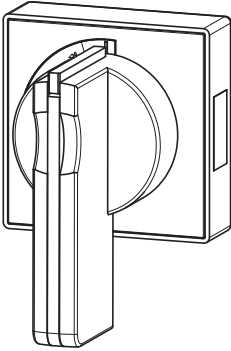


RP-BHD-CP2.

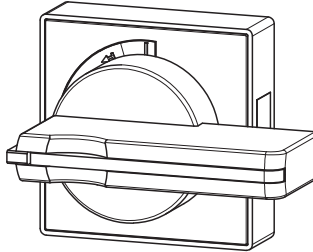
F



I

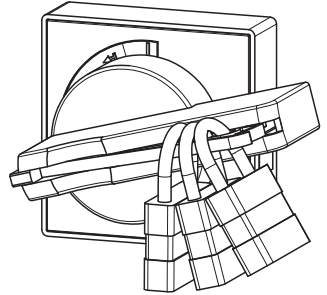


O



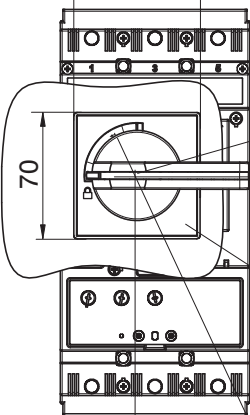
RP-BHD-CN..

Ⓐ



RP-BHD-CP..

70



BD250 / BH630

RP-BD(BH)-CK..

RP-BHD-CN..

RP-BHD-CH..

RP-BHD-CN4.
RP-BHD-CN6.

FRONT DESK
ČELNÍ PANEĽ
ROZVÁDĚČE

2)*

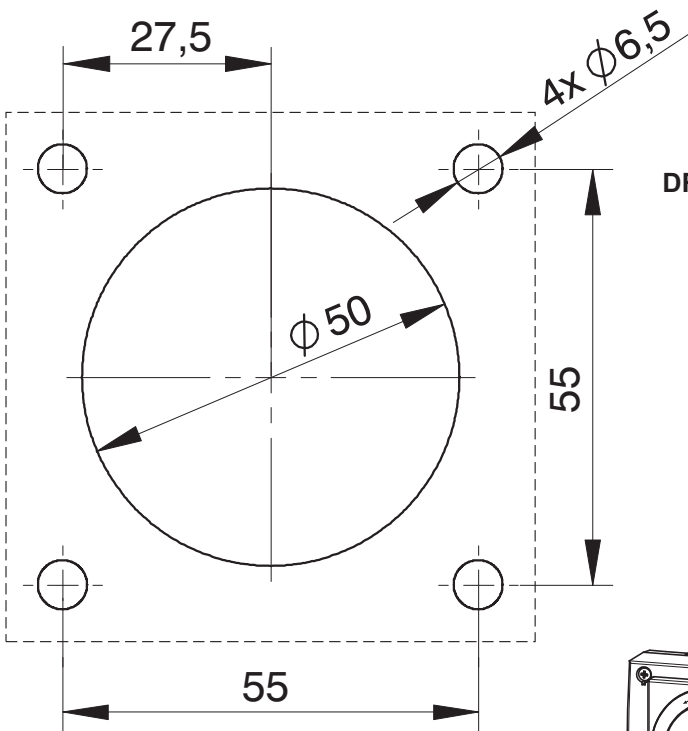
90°

25°

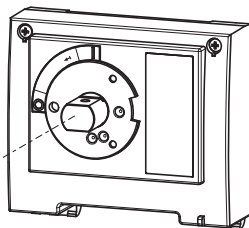
I

140

MIN. 180 (CH1)
MAX. 540 (CH2)

3**DRILLING DIAGRAM**

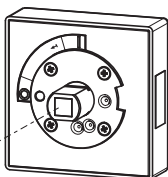
VRTACÍ PLÁN

1:1

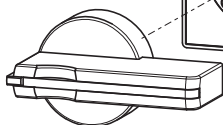
RP-BHD-CH..

RP-BD-CK..

RP-BH-CK..



RP-BHD-CN..



RP-BHD-CP..

4 Only materials which have low adverse environmental impact and which do not contain dangerous substances as specified in ROHS directive have been used in the product.

Ve výrobku jsou použity materiály s nízkým negativním dopadem na životní prostředí, které neobsahují zakázané nebezpečné látky dle ROHS.

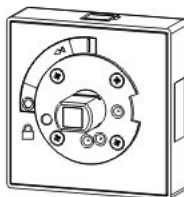
RP-BHD-CN40 RP-BHD-CN41 RP-BHD-CN60 RP-BHD-CN61

INSTRUCTIONS FOR USE, NÁVOD K POUŽITÍ

HAND DRIVE BEARING
LOŽISKO RUCNIHO POHONU

RP-BHD-CN40
RP-BHD-CN41
RP-BHD-CN60
RP-BHD-CN61

1



Installation, service and maintenance of the electrical equipment may be carried out by an authorized person only.

Montáž, obsluhu a údržbu smí provádět jen osoba s odpovídající elektrotechnickou kvalifikací.

990419e Z00

Návod k použitiu		SLOVENSKY
Ložisko ručného pohonu - RP-BHD-CN40, RP-BHD-CN41, RP-BHD-CN60, RP-BHD-CN61		
1	Montáž, obsluhu a údržbu môže vykonávať iba osoba s odpovedajúcou elektrotechnickou kvalifikáciou.	
2	Montáž 1)* Závies dverí rozvádzača 2)* Čelný panel rozvádzača	
3	Vŕtací plán	
4	Vo výrobku sú použité materiály s nízkym negatívnym dopadom na životné prostredie, ktoré neobsahuje zakázané latky podľa ROHS	
Инструкция по эксплуатации		ПО-РУССКИ
Подшипник ручного привода - RP-BHD-CN40, RP-BHD-CN41, RP-BHD-CN60, RP-BHD-CN61		
1	Монтаж, обслуживание и уход может производить только работник с соответствующей электротехнической квалификацией.	
2	Монтаж 1)* Подвеска дверцы распределительного щита 2)* Торцовая панель распределителя	
3	План сверления	
4	В изделии применены материалы с малым негативным влиянием на окружающую среду, которые не содержат запрещенные опасные вещества, указанные в директиве ROHS.	
Instrukcja obsługi		PO POLSKU
Szyld napędu ręcznego - RP-BHD-CN40, RP-BHD-CN41, RP-BHD-CN60, RP-BHD-CN61		
1	Montaż, obsługę i konserwację wykonywać może wyłącznie odpowiednio wykwalifikowana osoba z branży elektrotechnicznej.	
2	Montaż 1)* Zawias drzwi rozdzielacza 2)* Płyta rozdzielacza	
3	Plan wiercenia	
4	W wyrobie zastosowane zostały materiały z niskim negatywnym oddziaływaniem na środowisko naturalne, które nie zawierają zakazanych niebezpiecznych substancji zgodnie z ROHS.	

Gebrauchsanweisung		DEUTSCH
Handantriebslager - RP-BHD-CN40, RP-BHD-CN41, RP-BHD-CN60, RP-BHD-CN61		
1	Die Montage, die Bedienung und Instandhaltung kann nur der Arbeiter mit der entsprechenden elektrotechnischen Qualifikation verrichten.	
2	Montage 1)* Türscharnier des Verteilers 2)* Frontplatte	
3	Bohrplan	
4	Für das Erzeugnis werden Stoffe mit niedrigen negativen Umweltauswirkungen angewandt, die keine verbotenen gefährlichen Stoffe nach ROHS enthalten.	
Használati utasítás		MAGYAR
Kézi meghajtás csapágya - RP-BHD-CN40, RP-BHD-CN41, RP-BHD-CN60, RP-BHD-CN61		
1	Szerelést, kezelést, karbantartást csak megfelelő elektrotechnikai képzettséggel rendelkező személy végezhet.	
2	Szerelés 1)* Az elosztó ajtajának pántja 2)* Az elosztó táblája	
3	Fűrési terv	
4	A termékben felhasznált anyagok alacsony negatív hatással vannak az életkörnyezetre, és nem tartalmaznak tiltott veszélyes anyagokat az ROHS alapján.	
Instrucciones de uso		ESPAÑOL
Cojinete del accionamiento manual - RP-BHD-CN40, RP-BHD-CN41, RP-BHD-CN60, RP-BHD-CN61		
1	El montaje, servicio y mantenimiento puede realizar únicamente la persona con la cualificación electrotécnica correspondiente.	
2	Montaje 1)* La bisagra de la puerta del distribuidor 2)* Tablero distribuidor	
3	Diagrama de taladrado	
4	En el producto están usados los materiales que tienen incidencia negativa baja al medio ambiente, que no incluyen las materias peligrosas prohibidas según ROHS.	

