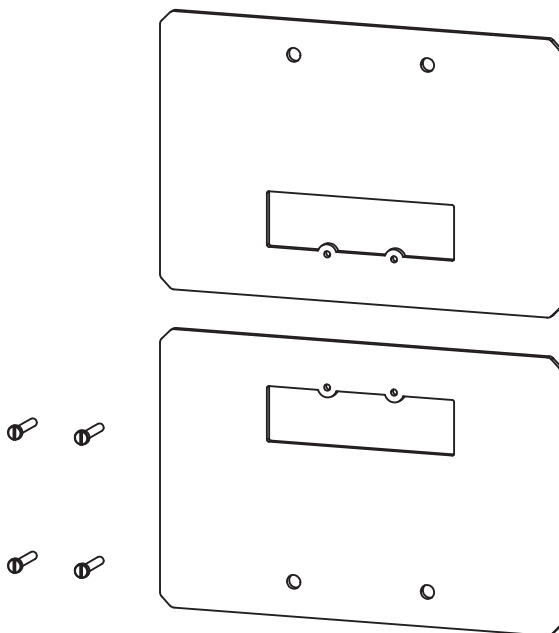


## INSTRUCTIONS FOR USE, NÁVOD K POUŽITÍ

MOUNTING SET  
MONTÁŽNÍ SADA

# OD-BD-MZ39

1



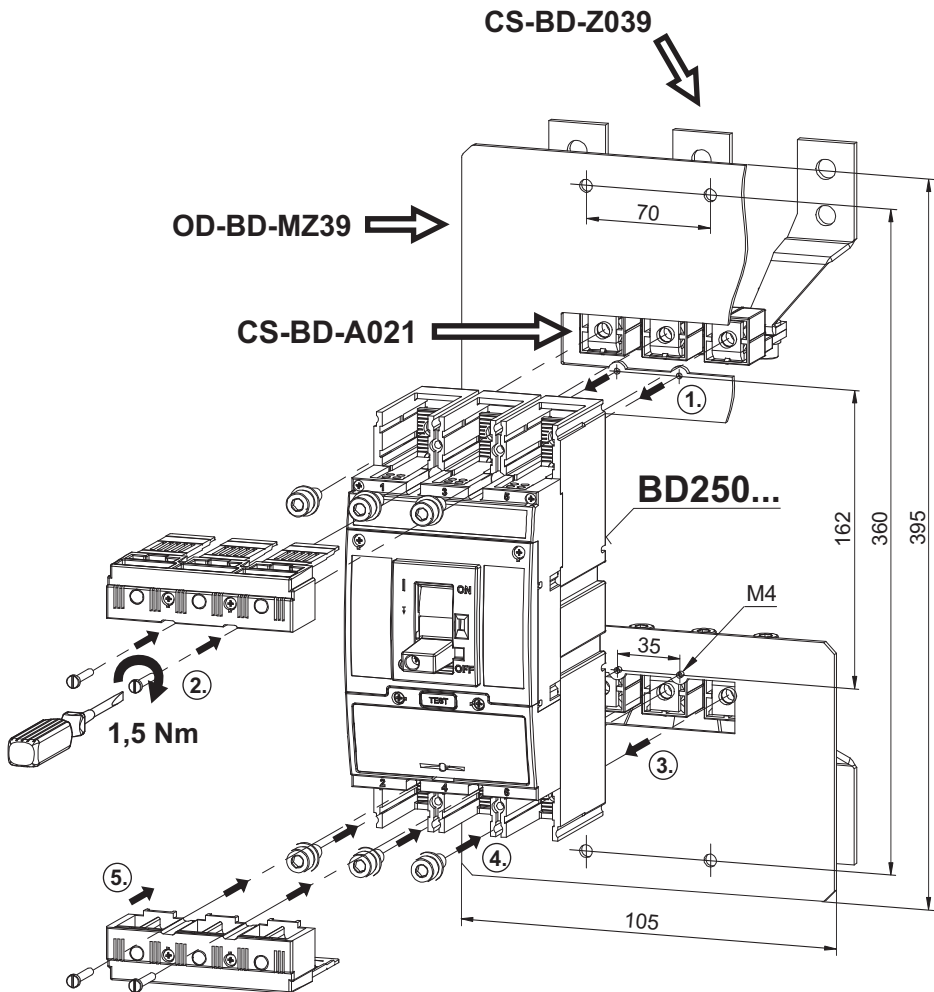
Installation, service and maintenance of the electrical equipment may be carried out by an authorized person only.

Montáž, obsluhu a údržbu smí provádět jen osoba s odpovídající elektrotechnickou kvalifikací.

**2**

FIXED DESIGN, REAR CONNECTION, MOUNTING SET OD-BD-MZ39 (substitute for BA511.39, J2UX)

PEVNÉ PŘÍKONĚNÍ, ZADNÍ PŘÍKONĚNÍ, MONTÁŽNÍ SADA OD-BD-MZ39 (náhrada za BA511.39, J2UX)

**3**

It is possible to dismantle, recycle the product or to store it at the secured depot after the end of its durability.

Výrobek je možno po ukončení životnosti demontovat, recyklovat, případně uložit na zabezpečenou skládku.

## OD-BD-MZ39

### Návod k použitiu

SLOVENSKY

#### Montážna sada - OD-BD-MZ39

- 1 Montáž, obsluhu a údržbu môže vykonávať iba osoba s odpovedajúcou elektrotechnickou kvalifikáciou.
- 2 Pevné prevedenie , Zadný prívod , Montážna sada OD-BD-MZ39 ( Náhrada za BA511.39, J1UX)
- 3 Výrobok sa môže po ukončení životnosti demontovať, recyklovať, prípadne uložiť na zabezpečenú skládku.

### Инструкция по эксплуатации

ПО-РУССКИ

#### Монтажный набор - OD-BD-MZ39

- 1 Монтаж, обслуживание и уход может производить только работник с соответствующей электротехнической квалификацией.
- 2 Неподвижное исполнение , Задний подвод , Монтажный набор OD-BD-MZ39 ( Замена BA511.39, J1UX)
- 3 Изделие возможно после окончания срока службы демонтировать, переработать или сдать на охраняемую свалку.

<b>Instrukcja obsługi</b>		<b>PO POLSKU</b>
<b>Zestawa montażowa - OD-BD-MZ39</b>		
<b>1</b>	Montaż, obsługę i konserwację wykonywać może wyłącznie odpowiednio wykwalifikowana osoba z branży elektrotechnicznej.	
<b>2</b>	Wykonanie stałe , Przyłącza tylne , Zestawa montażowa OD-BD-MZ39 ( Zastępczo za BA511.39, J1UX)	
<b>3</b>	Po zakończeniu żywotności, wyrób można zdemontować, poddać recyklingowi, ewentualnie umieścić na wysypisku.	
<b>Gebrauchsanweisung</b>		<b>DEUTSCH</b>
<b>Montagesatz - OD-BD-MZ39</b>		
<b>1</b>	Die Montage, die Bedienung und Instandhaltung kann nur der Arbeiter mit der entsprechenden elektrotechnischen Qualifikation verrichten.	
<b>2</b>	Feste Ausführung , Hinteranschluss , Montagesatz OD-BD-MZ39 ( Ersatz für BA511.39, J1UX)	
<b>3</b>	Das Produkt kann man nach der Lebensdauerbeendigung demontieren, recyceln, eventuell auf den gesicherten Ablageplatz lagern.	
<b>Használati utasítás</b>		<b>MAGYAR</b>
<b>Szerelési szett - OD-BD-MZ39</b>		
<b>1</b>	Szerelést, kezelést, karbantartást csak megfelelő elektrotechnikai képzettséggel rendelkező személy végezhet.	
<b>2</b>	Fix kivitelezés , Hátsó bevezetés , Szerelési szett OD-BD-MZ39 ( Helyettesítés a ...helyett BA511.39, J1UX)	
<b>3</b>	A termék élettartama megszűnése után lehet leszerelni, reciklálni, illetve biztosított szeméttelre elhelyezni.	
<b>Instrucciones de uso</b>		<b>ESPAÑOL</b>
<b>Juego de montaje - OD-BD-MZ39</b>		
<b>1</b>	El montaje, servicio y mantenimiento puede realizar únicamente la persona con la cualificación electrotécnica correspondiente.	
<b>2</b>	Versión fija , Conexión trasera/posterior , Juego de montaje OD-BD-MZ39 ( Sustituir por BA511.39, J1UX)	
<b>3</b>	Cuando se acaba la viabilidad del producto, éste se puede desmontar, reciclar, eventualmente dar al depósito de basuras protegido.	