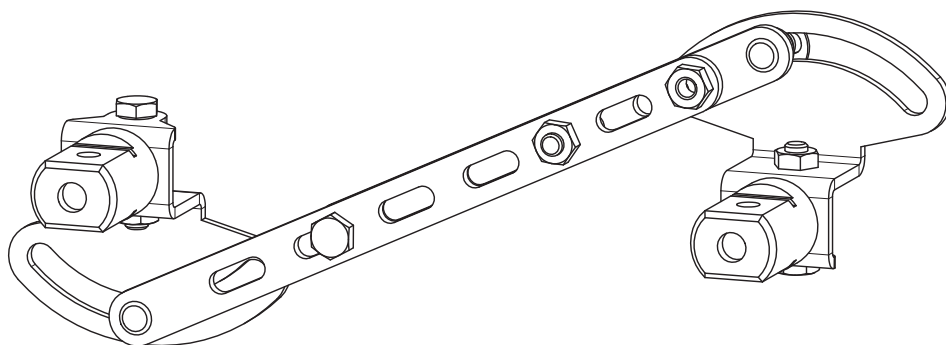


INSTRUCTIONS FOR USE, NÁVOD K POUŽITÍ

MECHANICAL INTERLOCKING
MECHANICKÉ BLOKOVÁNÍ

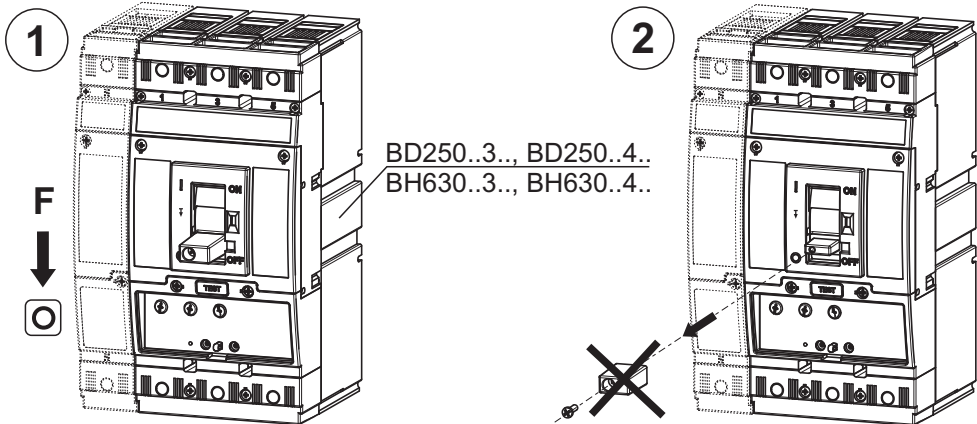
RP-BHD-CB10

1

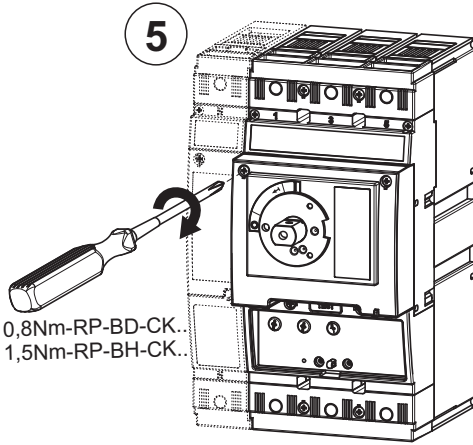
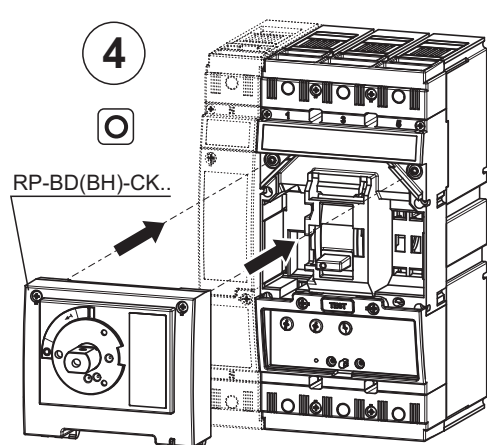
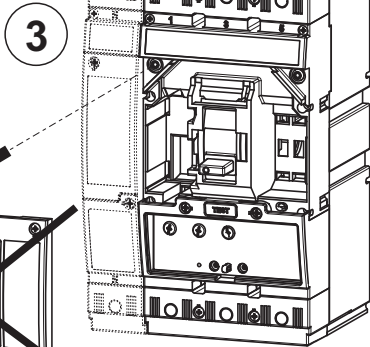


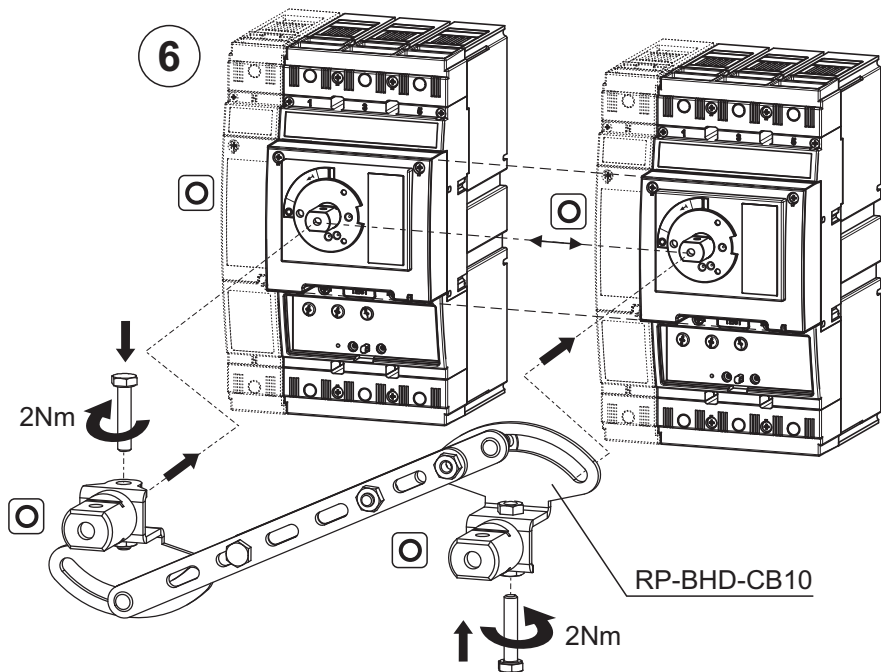
Installation, service and maintenance of the electrical equipment may be carried out by an authorized person only.

Montáž, obsluhu a údržbu smí provádět jen osoba s odpovídající elektrotechnickou kvalifikací.




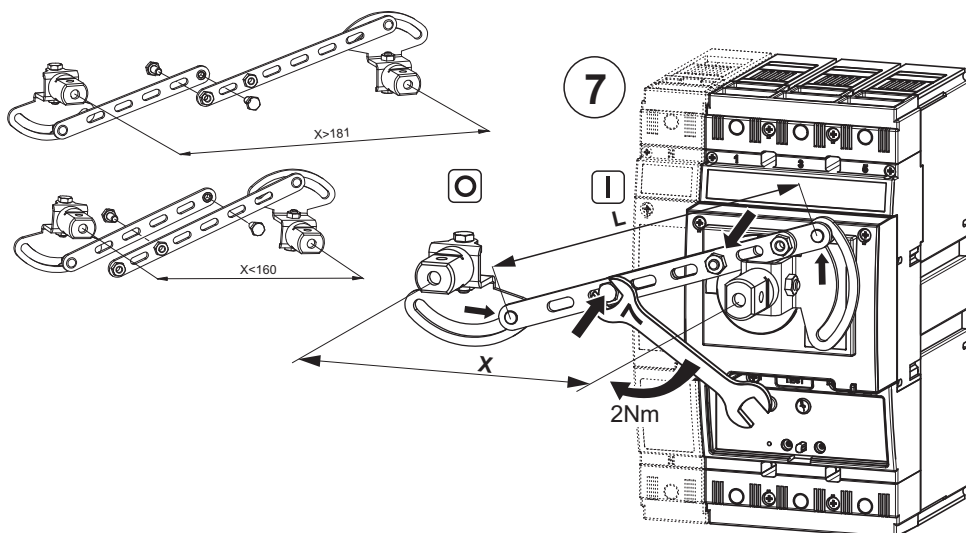
2 MOUNTING
MONTÁŽ

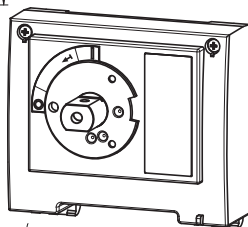
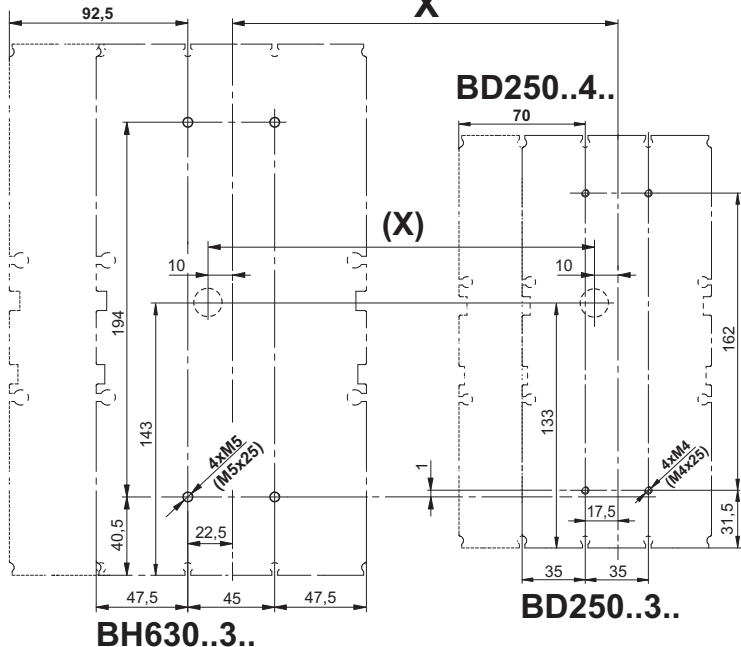




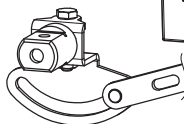
right, pravý spínací blok 1)*

		BD250..3..		BD250..4..		BH630..3..		BH630..4..	
		X(mm)	~L(mm)	X(mm)	~L(mm)	X(mm)	~L(mm)	X(mm)	~L(mm)
 2)* left levý spínací blok	BD250..3..	105	112	140	145,5	122,5	128,5	! 181	185,5
	BD250..4..	105	112	140	145,5	122,5	128,5	! 181	185,5
	BH630..3..	122,5	128,5	157,5	162,5	140	145,5	185	189
	BH630..4..	122,5	128,5	157,5	162,5	140	145,5	185	189

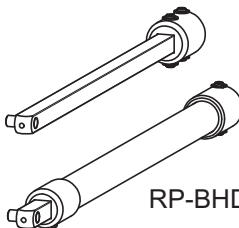


BH630..4..**DRILLING DIAGRAM**
VRTAČÍ PLÁN**3**

RP-BHD-CB10

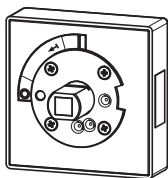


RP-BD-CK1.
RP-BD-CK2.
RP-BH-CK1.
RP-BH-CK2.



RP-BHD-CH..

RP-BHD-CN..



RP-BHD-CP..

4 Only materials which have low adverse environmental impact and which do not contain dangerous substances as specified in ROHS directive have been used in the product.

Ve výrobku jsou použity materiály s nízkým negativním dopadem na životní prostředí, které neobsahují zakázané nebezpečné látky dle ROHS.

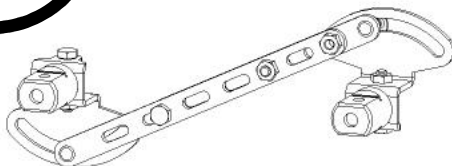
RP-BHD-CB10

INSTRUCTIONS FOR USE, NÁVOD K POUŽITÍ

MECHANICAL INTERLOCKING
MECHANICKE BLOKOVÁNÍ

RP-BHD-CB10

1



Installation, service and maintenance of the electrical equipment may be carried out by an authorized person only.

Montáž, obsluhu a údržbu smí provádět jen osoba s odpovídající elektrotechnickou kvalifikací.

9904 edg Z00

Návod k použití		SLOVENSKY
Mechanické blokovanie - RP-BHD-CB10		
1	Montáž, obsluhu a údržbu môže vykonávať iba osoba s odpovedajúcou elektrotechnickou kvalifikáciou.	
2	Montáž 1)* pravý spínací blok 2)* ľavý spínací blok	
3	Vŕtací plán	
4	Vo výrobku sú použité materiály s nízkym negatívnym dopadom na životné prostredie, ktoré neobsahuje zakázané latky podľa ROHS.	
Инструкция по эксплуатации		ПО-РУССКИ
Механическая блокировка - RP-BHD-CB10		
1	Установку, обслуживание и уход может проводить только лицо с соответствующей электротехнической квалификацией.	
2	Установка 1)* правый коммутационный блок 2)* левый коммутационный блок	
3	План сверления	
4	В изделии применены материалы с малым негативным влиянием на окружающую среду, которые не содержат запрещенные опасные вещества, указанные в директиве ROHS.	
Instrukcja obsługi		PO POLSKU
Blokada mechaniczna - RP-BHD-CB10		
1	Montaż, obsługę i konserwację wykonywać może wyłącznie odpowiednio wykwalifikowana osoby z branży elektrotechnicznej.	
2	Montaż 1)* prawy moduł włączający 2)* lewy moduł włączający	
3	Plan wiercenia	
4	W wyrobie zastosowane zostały materiały z niskim negatywnym oddziaływaniem na środowisko naturalne, które nie zawierają zakazanych niebezpiecznych substancji zgodnie z ROHS.	
Gebrauchsanweisung		DEUTSCH
Mechanische Blockierung - RP-BHD-CB10		
1	Die Montage, die Bedienung und Instandhaltung kann nur der Arbeiter mit der entsprechenden elektrotechnischen Qualifikation verrichten.	
2	Montage 1)* Schaltblock rechts 2)* Schaltblock links	
3	Bohrplan	
4	Für das Erzeugnis werden Stoffe mit niedrigen negativen Umweltauswirkungen angewandt, die keine verbotenen gefährlichen Stoffe nach ROHS enthalten.	
Instrucciones de uso		ESPAÑOL
Bloqueo mecánico - RP-BHD-CB10		
1	El montaje, servicio y mantenimiento puede realizar únicamente la persona con la cualificación electrotécnica correspondiente.	
2	Montaje 1)* Bloque de contacto derecho 2)* Bloque de contacto izquierdo	
3	Diagrama de taladrado	

4

En el producto están usados los materiales que tienen incidencia negativa baja al medio ambiente, que no incluyen las materias peligrosas prohibidas según ROHS.