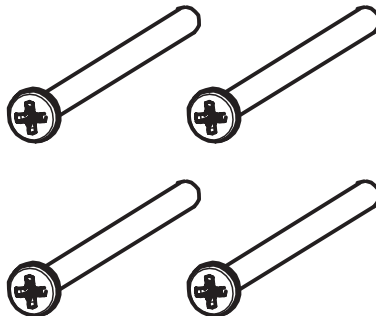


## INSTRUCTIONS FOR USE, NÁVOD K POUŽITÍ

**MOUNTING SET**  
MONTÁŽNÍ SADA

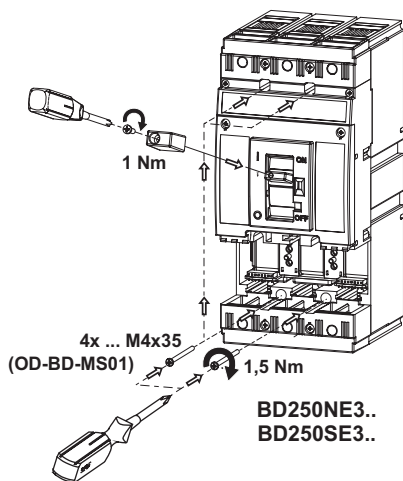
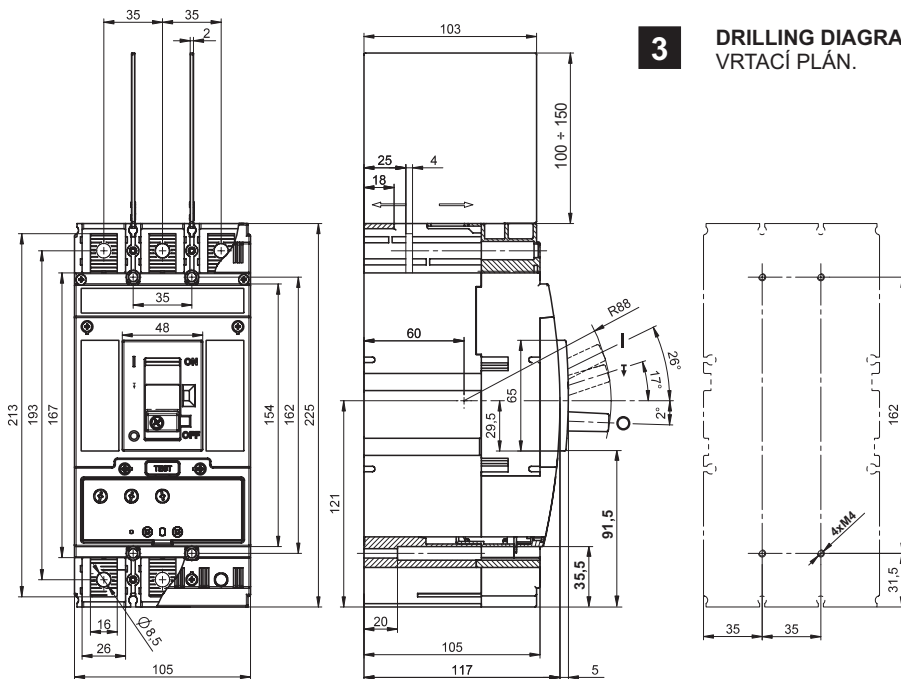
# OD-BD-MS01

**1**



**Installation, service and maintenance of the electrical equipment may be carried out by an authorized person only.**

Montáž, obsluhu a údržbu smí provádět jen osoba s odpovídající elektrotechnickou kvalifikací.

**2****MOUNTING  
MONTÁŽ****3****DRILLING DIAGRAM.  
VRTACÍ PLÁN.****4**

**It is possible to dismantle, recycle the product or to store it at the secured depot after the end of its durability.**

Výrobek je možno po ukončení životnosti demontovat, recyklovat, případně uložit na zabezpečenou skládku.

## OD-BD-MS01

### Návod k použitiu

SLOVENSKY

#### Montážna sada - OD-BD-MS01

- 1 Montáž, obsluhu a údržbu môže vykonávať iba osoba s odpovedajúcou elektrotechnickou kvalifikáciou.
- 2 Montáž
- 3 Vŕtací plán
- 4 Výrobok sa môže po ukončení životnosti demontovať, recyklovať, prípadne uložiť na zabezpečenú skládku.

### Инструкция по эксплуатации

ПО-РУССКИ

#### Монтажный набор - OD-BD-MS01

- 1 Монтаж, обслуживание и уход может производить только работник с соответствующей электротехнической квалификацией.
- 2 Монтаж
- 3 План сверления
- 4 Изделие возможно после окончания срока службы демонтировать, переработать или сдать на охраняемую свалку.

<b>Instrukcja obsługi</b>		<b>PO POLSKU</b>
<b>Zestawa montażowa - OD-BD-MS01</b>		
<b>1</b>	Montaż, obsługę i konserwację wykonywać może wyłącznie odpowiednio wykwalifikowana osoba z branży elektrotechnicznej.	
<b>2</b>	Montaż	
<b>3</b>	Plan wiercenia	
<b>4</b>	Po zakończeniu żywotności, wyrób można zdemontować, poddać recyklingowi, ewentualnie umieścić na wysypisku.	
<b>Gebrauchsanweisung</b>		<b>DEUTSCH</b>
<b>Montagesatz - OD-BD-MS01</b>		
<b>1</b>	Die Montage, die Bedienung und Instandhaltung kann nur der Arbeiter mit der entsprechenden elektrotechnischen Qualifikation verrichten.	
<b>2</b>	Montage	
<b>3</b>	Bohrplan	
<b>4</b>	Das Produkt kann man nach der Lebensdauerbeendigung demontieren, recyceln, eventuell auf den gesicherten Ablageplatz lagern.	
<b>Használati utasítás</b>		<b>MAGYAR</b>
<b>Szerelési szett - OD-BD-MS01</b>		
<b>1</b>	Szerelést, kezelést, karbantartást csak megfelelő elektrotechnikai képzettséggel rendelkező személy végezhet.	
<b>2</b>	Szerelés	
<b>3</b>	Fúrási terv	
<b>4</b>	A terméket élettartama megszűnése után lehet leszerelni, reciklálni, illetve biztosított szeméttelre elhelyezni.	
<b>Instrucciones de uso</b>		<b>ESPAÑOL</b>
<b>Juego de montaje - OD-BD-MS01</b>		
<b>1</b>	El montaje, servicio y mantenimiento puede realizar únicamente la persona con la cualificación electrotécnica correspondiente.	
<b>2</b>	Montaje	
<b>3</b>	Diagrama de taladrado	
<b>4</b>	Cuando se acaba la viabilidad del producto, éste se puede desmontar, reciclar, eventualmente dar al depósito de basuras protegido.	