

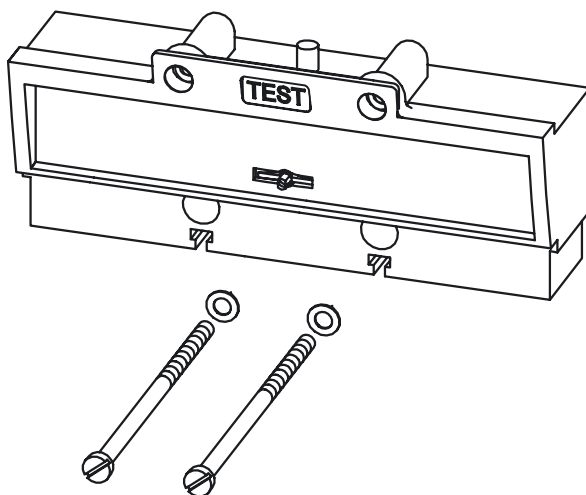
## INSTRUCTIONS FOR USE, NÁVOD K POUŽITÍ

SWITCH-DISCONNECTOR UNIT  
BLOK ODPÍNAČE

# SE-BL-J...-V001

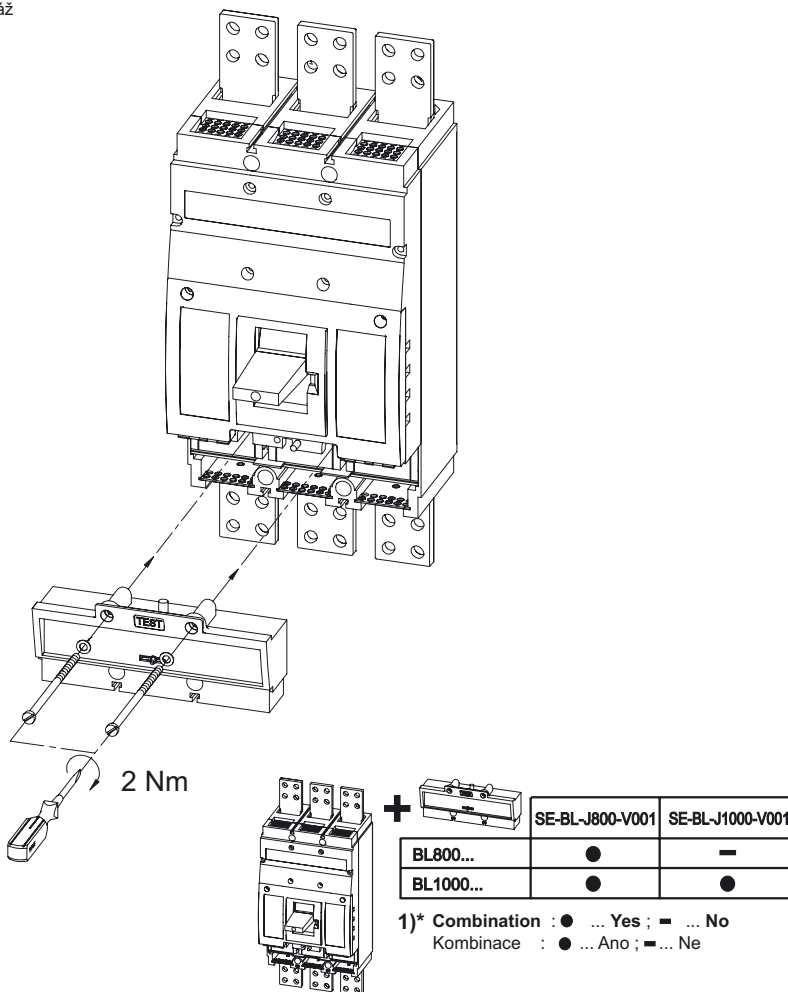
1

SE-BL-J...-V001



Installation, service and maintenance of the electrical equipment may be carried out by an authorized person only.

Montáž, obsluhu a údržbu smí provádět jen osoba s odpovídající elektrotechnickou kvalifikací.

**2****Mounting**  
Montáž

**2)\* Do not operate the switching block BL1000...(BL800...) without overcurrent release or blinding block (SE-BL-J...)** !!!

Spínací blok BL1000...(BL800...) se nesmí provozovat bez nadproudivé spouště nebo zaslepovacího bloku odpínače (SE-BL-J...)

**3**

It is possible to dismantle, recycle the product or to store it at the secured depot after the end of its durability.

Výrobek je možno po ukončení životnosti demontovat, recyklovat, případně uložit na zabezpečenou skládku.

## SE-BL-J....-V001

### Návod k použitiu

SLOVENSKY

#### Blok odpínača - SE-BL-J....-V001

- 1 Montáž, obsluhu a údržbu môže vykonávať iba osoba s odpovedajúcou elektrotechnickou kvalifikáciou.
- 2 Montáž  
1)\* Kombinácia  
o... áno  
- ... nie  
2)\* Spínací blok BL1000... (BL800...) sa nesmie prevádzkovať bez nadprúdovej spúšťače alebo zaslepovacieho bloku odpínača (SE-BL-...) !!!
- 3 Výrobok sa môže po ukončení životnosti demontovať, recyklovať, prípadne uložiť na zabezpečenú skládku.

### Инструкция по эксплуатации

ПО-РУССКИ

#### Блок разъединителя - SE-BL-J....-V001

- 1 Монтаж, обслуживание и уход может производить только работник с соответствующей электротехнической квалификацией.
- 2 Монтаж  
1)\* Комбинация  
o... да  
- ... нет  
2)\* Коммутационным блоком BL1000... (BL800...) запрещено пользоваться без максимального расцепителя или заглушки (SE-BL-...) !!!
- 3 Изделие возможно после окончания срока службы демонтировать, переработать или сдать на охраняемую свалку.

## Instrukcja obsługi

PO POLSKU

### Moduł wyłącznika - SE-BL-J....-V001

- 1 Montaż, obsługę i konserwację wykonywać może wyłącznie odpowiednio wykwalifikowana osoba z branży elektrotechnicznej.
- 2 Montaż  
1)\* Kombinacje  
o... tak  
- ... nie  
2)\* Nie otwieraj urządzenia BL1000... (BL800...) bez przekaźnika zabezpieczeniowego lub zaślepki (SE-BL-...) !!!
- 3 Po zakończeniu żywotności, wyrób można zdemontować, poddać recyklingowi, ewentualnie umieścić na wysypisku.

## Gebrauchsanweisung

DEUTSCH

### Block des Lasttrennschalters - SE-BL-J....-V001

- 1 Die Montage, die Bedienung und Instandhaltung kann nur der Arbeiter mit der entsprechenden elektrotechnischen Qualifikation verrichten.
- 2 Montage  
1)\* Kombination  
o... ja  
- ... nein  
2)\* Schaltblock BL1000... (BL800...) ohne Überstromauslöser oder Blindabdeckung (SE-BL-...) nicht ausüben !!!
- 3 Das Produkt kann man nach der Lebensdauerbeendigung demontieren, recyceln, eventuell auf den gesicherten Ablageplatz lagern.

## Használati utasítás

MAGYAR

### Megszakító-szakaszoló tömbje - SE-BL-J....-V001

- 1 Szerelést, kezelést, karbantartást csak megfelelő elektrotechnikai képzettséggel rendelkező személy végezhet.
- 2 Szerelés  
1)\* Kombinációk  
o... igen  
- ... nem  
2)\* BL1000... (BL800...) kapcsolóblokkokat nem szabad üzemeltetni túláramkioldó nélkül vagy a megszakító-szakaszoló vakblokkja nélkül (SE-BL-...) !!!
- 3 A terméket élettartama megszűnése után lehet leszerelni, reciklálni, illetve biztosított szeméttelre elhelyezni.

## Instrucciones de uso

ESPAÑOL

### Bloque del interruptor separador - SE-BL-J....-V001

- 1 El montaje, servicio y mantenimiento puede realizar únicamente la persona con la cualificación electrotécnica correspondiente.
- 2 Montaje  
1)\* Combinación  
o... si  
- ... no  
2)\* Está prohibido el funcionamiento de la unidad de seccionamiento BL1000... (BL800...) sin disparador de sobrecorriente o sin unidad seccionadora de brida ciega (SE-BL-...) !!!
- 3 Cuando se acaba la viabilidad del producto, esté se puede desmontar, reciclar, eventualmente dar al depósito de basuras protegido.