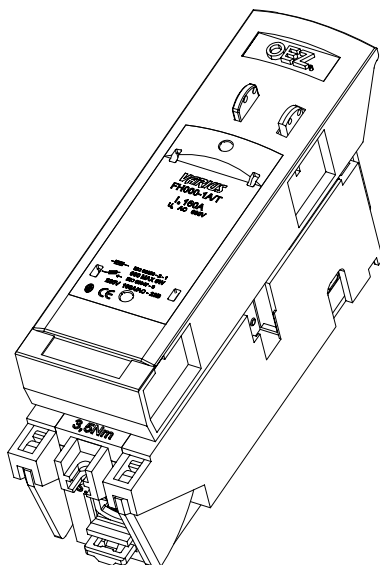


FUSE SWITCH - DISCONNECTOR
SICHERUNGS - LASTTRENNSCHALTER
ПРЕДОХРАНИТЕЛЬНЫЙ ОТКЛЮЧАТЕЛЬ
POISTKOVÝ ODPÍNAČ
POJISTKOVÝ ODPÍNAČ

FH000-1



Installation, service and maintenance of the electrical equipment may be carried out by an authorized person only. Den Einbau, die Bedienung und Instandhaltung kann nur der Arbeiter mit der entsprechenden elektrotechnischen Qualifikation verrichten.

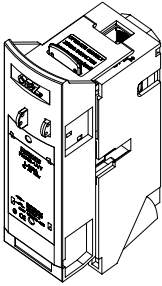
Монтаж, обслуживание и уход может производить только работник с соответствующей электротехнической квалификацией.

Montáž, obsluhu a údržbu môže vykonávať iba osoba s odpovedajúcou elektrotechnickou kvalifikáciou.

Montáž, obsluhu a údržbu smí provádět jen osoba s odpovídající elektrotechnickou kvalifikací.

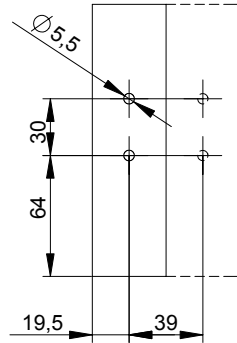
FH000-1

①

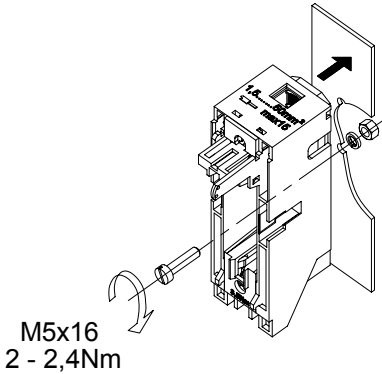


②a

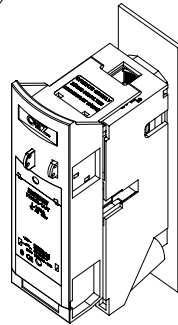
DRILLING DIAGRAM
BOHRPLAN
СВЕРЛИЛЬНЫЙ ПЛАН
VRTACÍ PLAN
VRTACÍ PLÁN



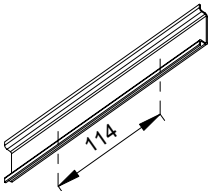
②b



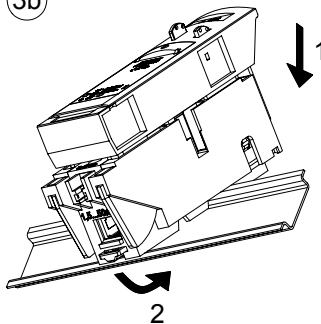
②c



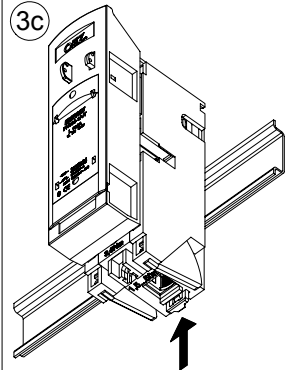
③a



③b

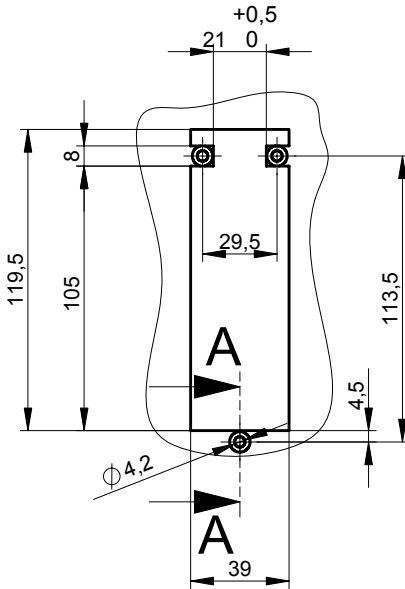


③c

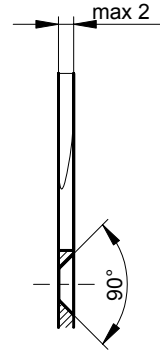


FH000-1

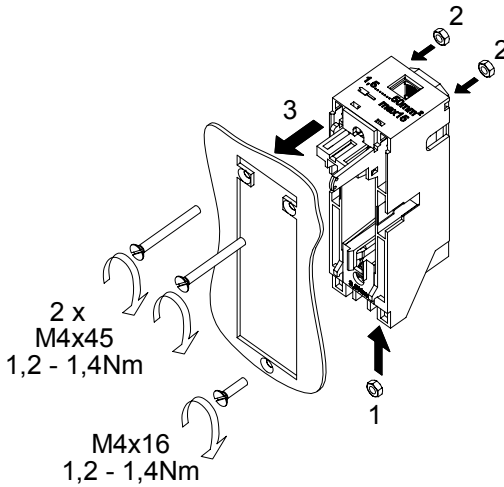
4a



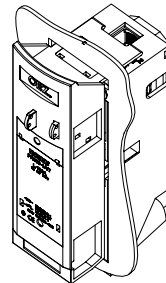
A-A



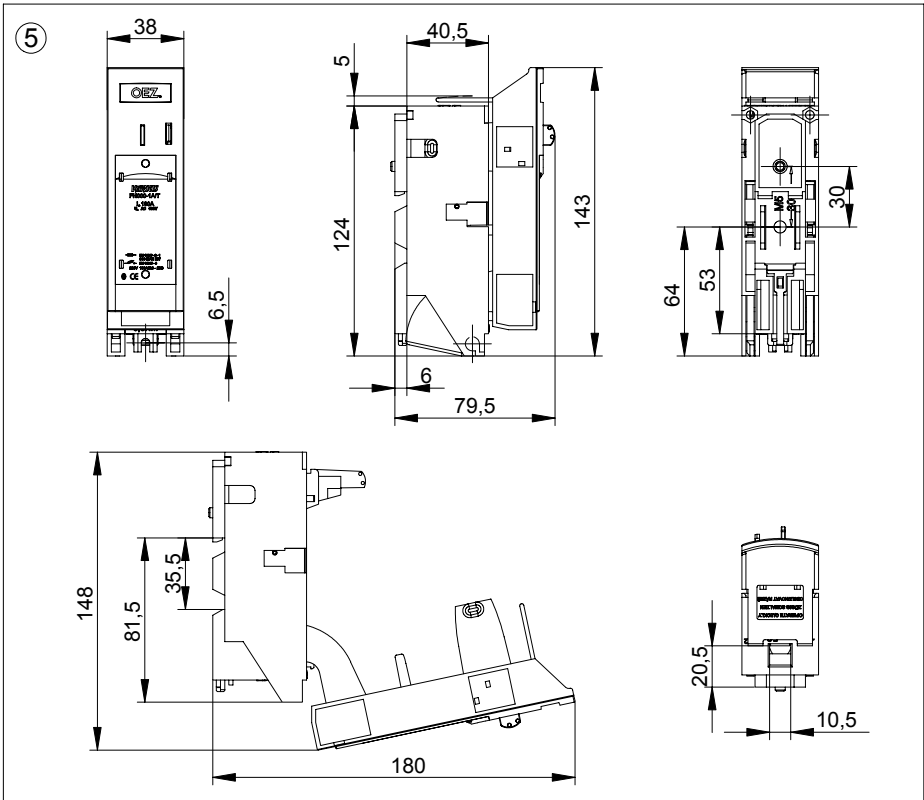
4b



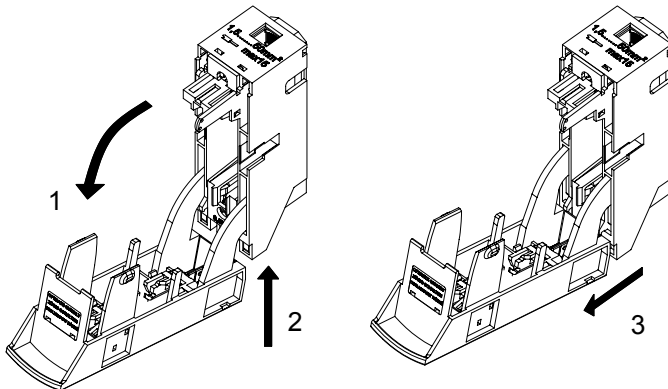
4c



FH000-1

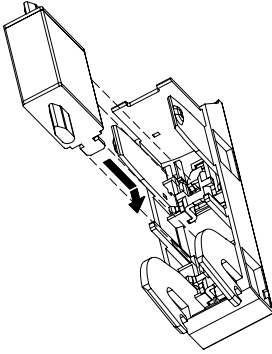


COVER TAKING OFF As for the FH000-1S version, the signalling connector has to be drawn out at first.
DECKEL ABHEBUNG Bei der Ausführung FH000-1S muss zuerst der Konnektor der Signalisierung herausgezogen werden.
СНЯТИЕ КРЫШКИ У версии FH000-1S необходимо сначала вынуть коннектор сигнализации.
ODNATIE VÍKA U prevedenia FH000-1S najprv vytiahnuť konektor signalizácie.
SEJMUTÍ VÍKA U provedení FH000-1S nejdříve vytáhnout konektor signalizace

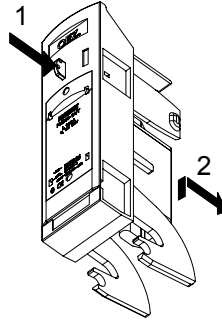


FH000-1

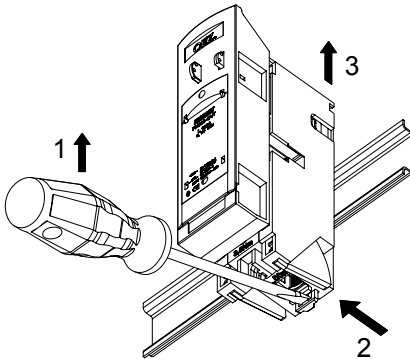
FUSE - LINK INSERTING
EINLEGEN DER SICHERUNG
ВЛОЖЕНИЕ ПРЕДОХРАНИТЕЛЯ
VLOŽENIE POISTKY
VLOŽENÍ POJISTKY



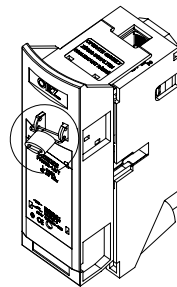
FUSE-LINK UNBLOCKING
ENTBLOCKIERUNG DER SICHERUNG
РАЗЪЕДИНЕНИЕ ПРЕДОХРАНИТЕЛЯ
UVOLNĚNIE POISTKY
UVOLNĚNÍ POJISTKY



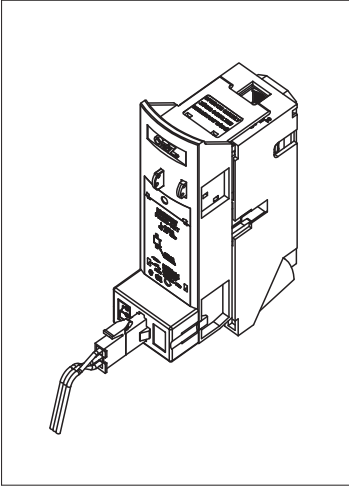
LATCH UNBLOCKING
ENTBLOCKIERUNG DER KLINKE
РАЗЪЕДИНЕНИЕ ЗАЩЕЛКИ
UVOLNĚNIE ZAPADKY
UVOLNĚNÍ ZAPADKY



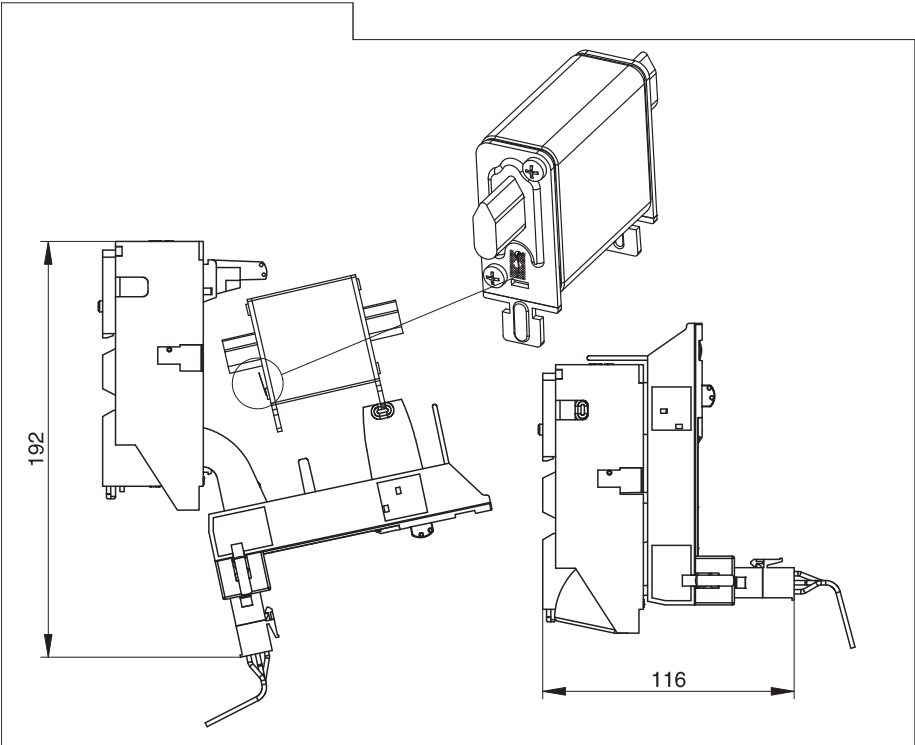
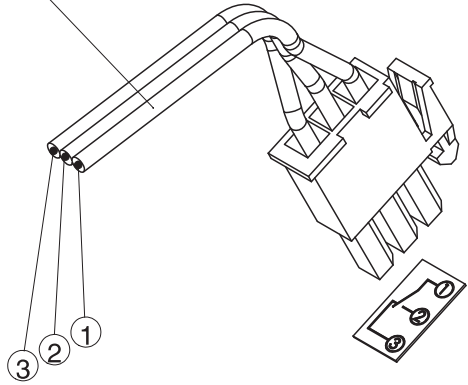
SEALING
PLOMBIERUNG
ПЛОМБИРОВАНИЕ
BLOMBOVANIE
PLOMBOVÁNÍ



FH000-1S/T

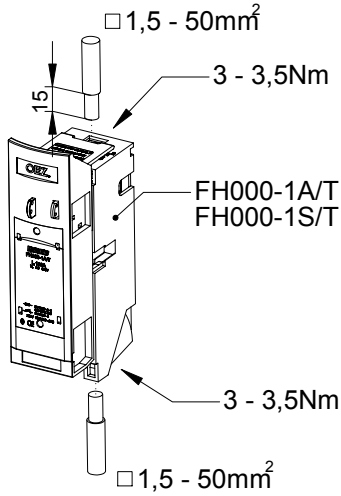


YELLOW, GELB, ЖЁЛТЫЙ, ŽLTÁ, ŽLUTÁ

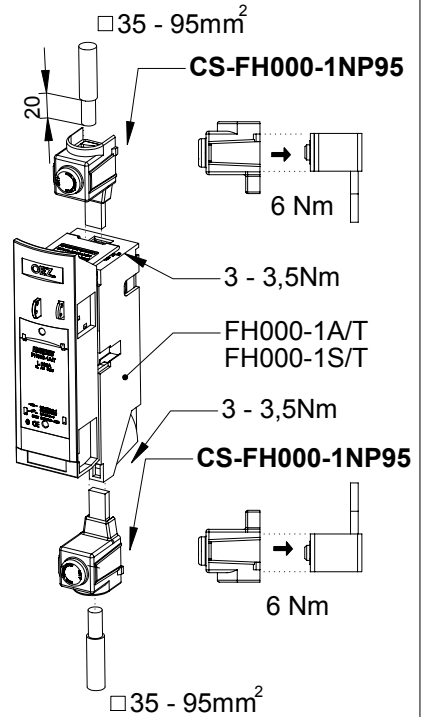


CONNECTING
ANSCHLUß
ПРИСОЕДИНЕНИЕ
PRIPOJENIE
PRIPOJENI

**FH000-1A/T
FH000-1S/T**



**FH000-1A/N
FH000-1S/N**



It is possible to dismantle, recycle the product or to store it at the secured depot after the end of its durability.
Das Produkt kann man nach der Lebensdauerbeendigung demontieren, recyceln, eventuell auf den gesicherten Ablageplatz lagern.

Изделие возможно после окончания срока службы демонтировать, переработать или сдать на охраняемую свалку.

Výrobok sa môže po ukončení životnosti demontovať, recyklovať, prípadne uložiť na zabezpečenú skládku.

Výrobek je možno po ukončení životnosti demontovat, recyklovat, případně uložit na zabezpečenou skládku.