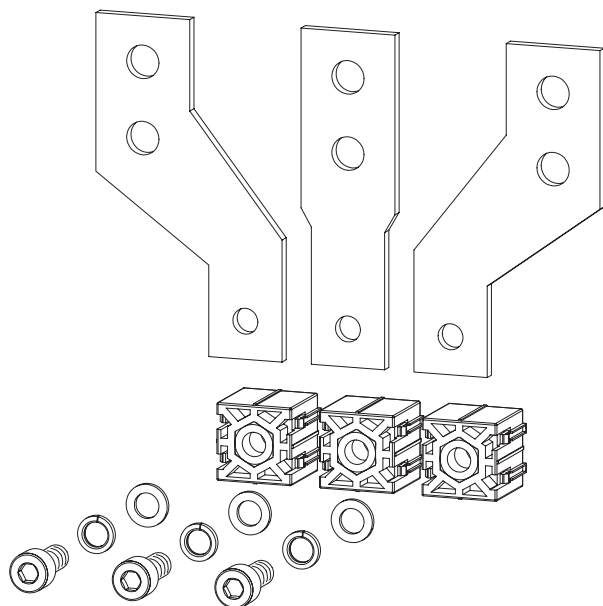


INSTRUCTIONS FOR USE, NÁVOD K POUŽITÍ

CONNECTING SET
PŘIPOJOVACÍ SADA

CS-BD-A039

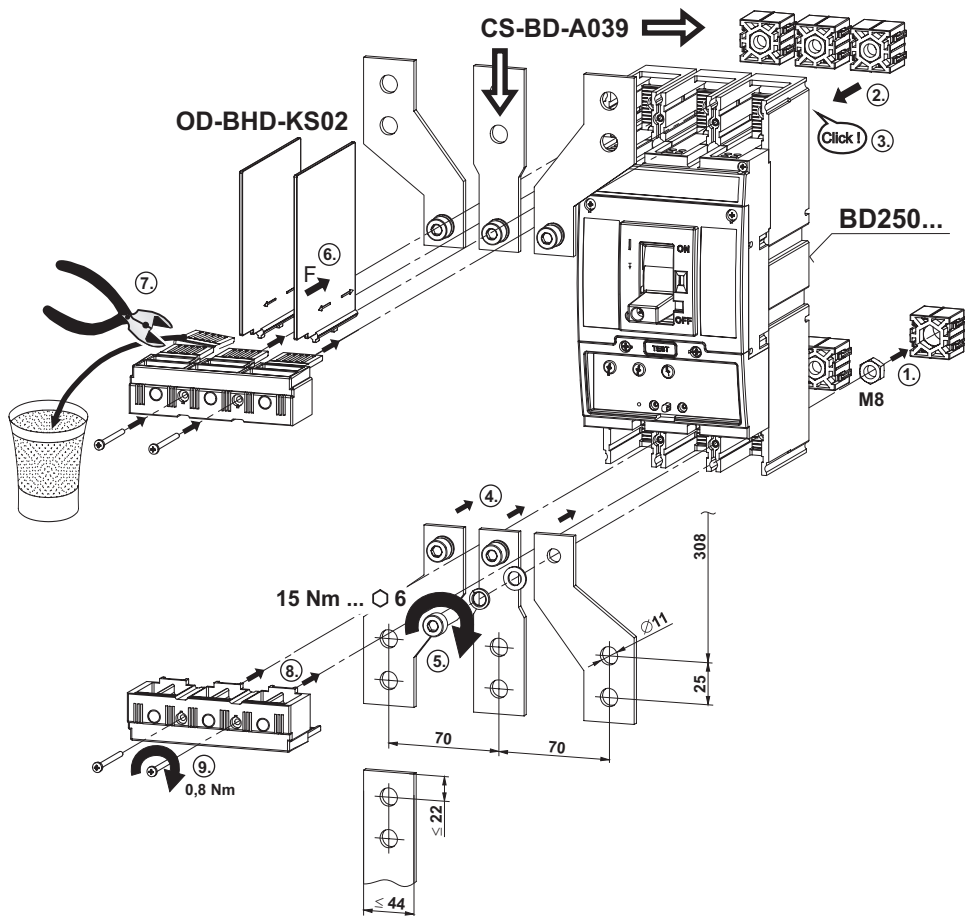
1



Installation, service and maintenance of the electrical equipment may be carried out by an authorized person only.

Montáž, obsluhu a údržbu smí provádět jen osoba s odpovídající elektrotechnickou kvalifikací.

2 FIXED DESIGN, CONNECTING SET CS-BD-A039 - pole spacing 70mm (substitute for BA5...39, J2UX)
 PEVNÉ PROVEDENÍ, PŘIPOJOVACÍ SADA CS-BD-A039 - rozteč pólů 70mm (náhrada za BA5...39, J2UX)



3 It is possible to dismantle, recycle the product or to store it at the secured depot after the end of its durability.

Výrobek je možno po ukončení životnosti demontovat, recyklovat, případně uložit na zabezpečenou skládku.

CS-BD-A039

Нáвод k použitíu

SLOVENSKY

Prípájacia sada - CS-BD-A039

- 1 Montáž, obsluhu a údržbu môže vykonávať iba osoba s odpovedajúcou elektrotechnickou kvalifikáciou.
- 2 Pevné prevedenie
Prípájacia sada CS-BD-A039
Rozstup pólov 70 mm
(Náhrada za BA5..39, J2UX)
- 3 Výrobok sa môže po ukončení životnosti demontovať, recyklovať, prípadne uložiť na zabezpečenú skládku.

Инструкция по эксплуатации

ПО-РУССКИ

Присоединительный набор - CS-BD-A039

- 1 Монтаж, обслуживание и уход может производить только работник с соответствующей электротехнической квалификацией.
- 2 Неподвижное исполнение
Присоединительный набор CS-BD-A039
Полюсное деление 70 мм
(Замена BA5..39, J2UX)
- 3 Изделие возможно после окончания срока службы демонтировать, переработать или сдать на охраняемую свалку.

Instrukcja obsługi

PO POLSKU

Zestaw przyłączy - CS-BD-A039

- 1** Montaż, obsługę i konserwację wykonywać może wyłącznie odpowiednio wykwalifikowana osoba z branży elektrotechnicznej.
- 2** Wykonanie stałe
Zestaw przyłączy CS-BD-A039
Odległości 70 mm
(Zazępczo za BA5..39, J2UX)
- 3** Po zakończeniu żywotności, wyrób można zdemontować, poddać recyklingowi, ewentualnie umieścić na wysypisku.

Gebrauchsanweisung

DEUTSCH

Anschlusssatz - CS-BD-A039

- 1** Die Montage, die Bedienung und Instandhaltung kann nur der Arbeiter mit der entsprechenden elektrotechnischen Qualifikation verrichten.
- 2** Feste Ausführung
Anschlusssatz CS-BD-A039
Polabstände 70 mm
(Ersatz für BA5..39, J2UX)
- 3** Das Produkt kann man nach der Lebensdauerbeendigung demontieren, recyceln, eventuell auf den gesicherten Ablageplatz lagern.

Használati utasítás

MAGYAR

Csatlakozó szett - CS-BD-A039

- 1** Szerelést, kezelést, karbantartást csak megfelelő elektrotechnikai képzettséggel rendelkező személy végezhet.
- 2** Fix kivitelezés
Csatlakozó szett CS-BD-A039
Pólusok távköze 70 mm
(Helyettesítés a ...helyett BA5..39, J2UX)
- 3** A termékét élettartama megszűnése után lehet leszerelni, reciklálni, illetve biztosított szeméttelre elhelyezni.

Instrucciones de uso

ESPAÑOL

Juego de conexión - CS-BD-A039

- 1** El montaje, servicio y mantenimiento puede realizar únicamente la persona con la cualificación electrotécnica correspondiente.
- 2** Versión fija
Juego de conexión CS-BD-A039
Distancia de polos 70 mm
(Sustituir por BA5..39, J2UX)
- 3** Cuando se acaba la viabilidad del producto, éste se puede desmontar, reciclar, eventualmente dar al depósito de basuras protegido.