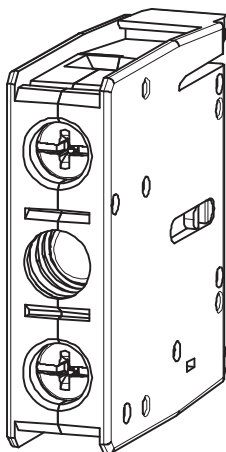


INSTRUCTIONS FOR USE, NÁVOD K POUŽITÍ

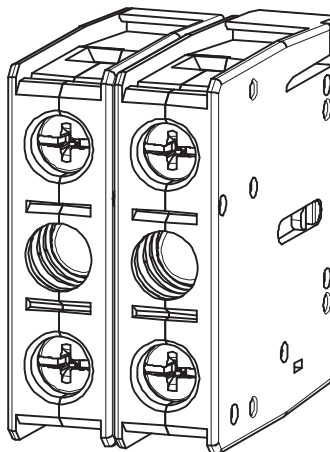
SWITCH
SPÍNAČ

PS-BHD-...

1



PS-BHD-1000
PS-BHD-0100
PS-BHD-1000-Au
PS-BHD-0100-Au

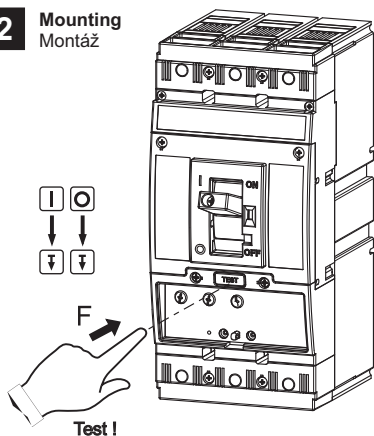


PS-BHD-2000
PS-BHD-0200
PS-BHD-1100
PS-BHD-2000-Au
PS-BHD-0200-Au
PS-BHD-1100-Au

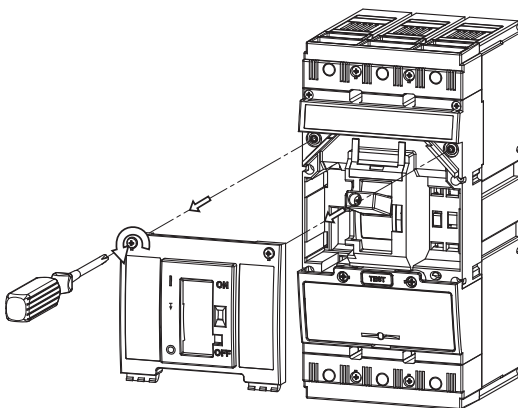
Installation, service and maintenance of the electrical equipment may be carried out by an authorized person only.

Montáž, obsluhu a údržbu smí provádět jen osoba s odpovídající elektrotechnickou kvalifikací.

2 Mounting Montáž

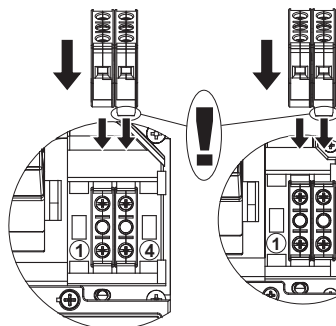
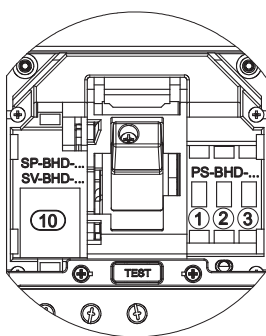
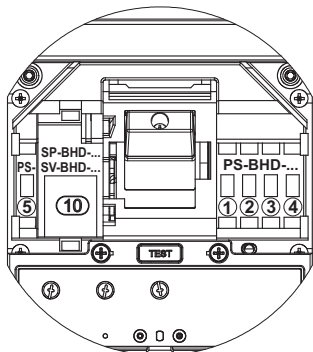


Test !



BH630... & PS-BHD-2000
PS-BHD-0200
PS-BHD-1100

BD250... & PS-BHD-2000
PS-BHD-0200
PS-BHD-1100



1=closed
sepnuto

1)*
0=open
rozepruto

State of
circuit-breaker
Stav jističe

2)*

I

O

T

MP-B...
TEST
SP-B...
SV-B...
SE-B...

	①		②		③ ④ ⑤			⑩	② +	② +	② +
PS-BHD-1000	.3	.1	.2	.4	.3	.1	.2	.4	.3	.1	.3
PS-BHD-0100	.4	.2	.1-2	.1-4	.4	.2	.1-2	.1-4	.4	.2	.4
PS-BHD-0010	.1	.4	.1	.4	.1	.4	.1	.4	.1	.4	.1
PS-BHD-1000	.3	.1	.2	.4	.3	.1	.2	.4	.3	.1	.3
PS-BHD-0100	.4	.2	.1-2	.1-4	.4	.2	.1-2	.1-4	.4	.2	.4
PS-BHD-0010	.1	.4	.1	.4	.1	.4	.1	.4	.1	.4	.1
SP-BHD-0002	.1	.0	.1	.0	.1	.0	.1	.0	.1	.0	.1
PS-BHD-2000	.1	.1	.0	.1	.0	.1	.0	.1	.0	.1	.0
PS-BHD-1100	.1	.0	.1	.0	.1	.0	.1	.0	.1	.0	.1
PS-BHD-0200	.1	.1	.0	.1	.0	.1	.0	.1	.0	.1	.0
MP-B...	0	1	1	0	1	0	0	1	0	0	1
TEST	0	1	1	0	1	0	0	1	0	0	1
SP-B...	1	0	0	1	1	0	0	1	0	0	1
SV-B...	1	0	0	1	1	0	0	1	0	0	1
SE-B...	1	0	0	1	1	0	0	1	0	0	1

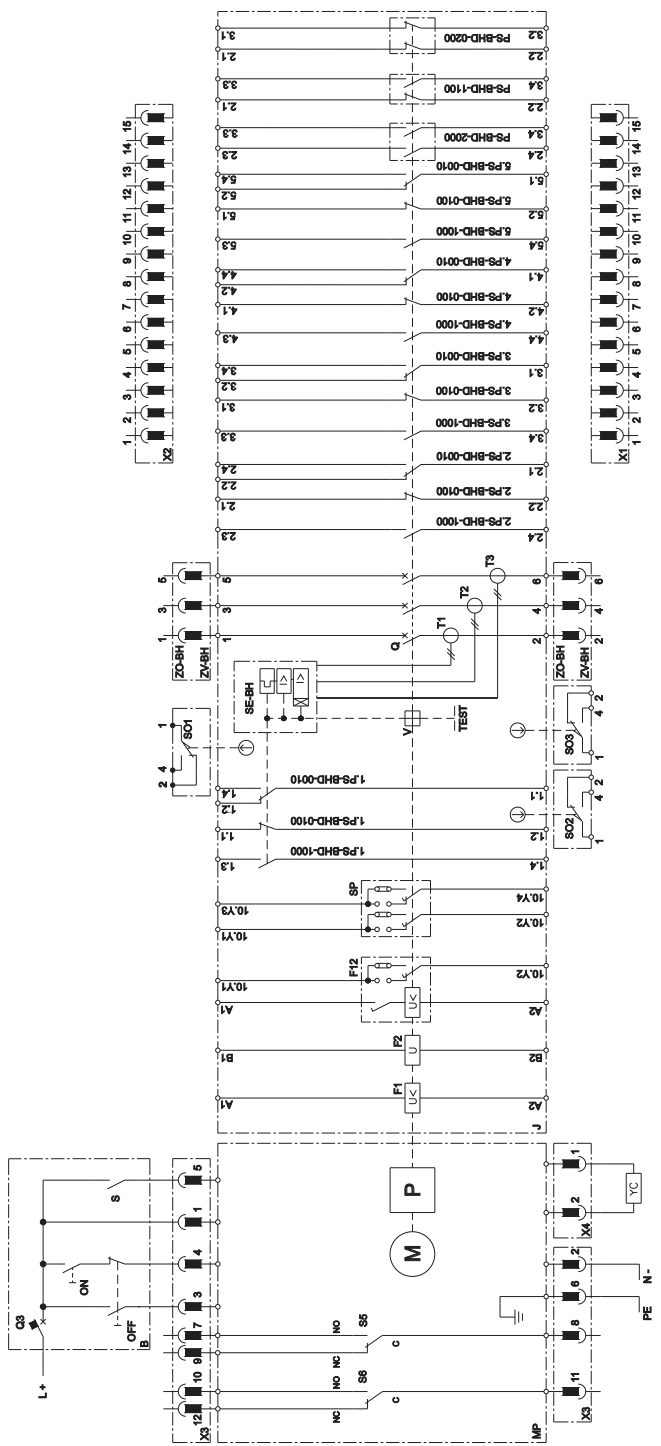
③ ④ ⑤ Auxiliary switch
② + ③ Pomocný spínač

② Relative switch
Relativní spínač

① Signal switch
Návěstní spínač

⑩ Auxiliary releases
Pomocné spouště

CIRCUIT BREAKER BH630... WITH ACCESSORIES
 JISTIČ BH630... S PŘÍSLUŠENSTVÍM

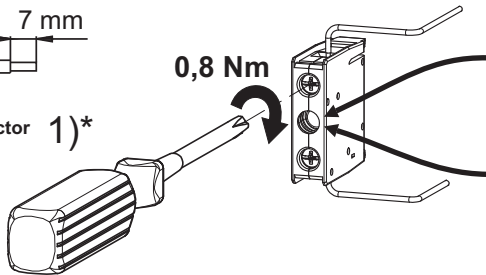


4



! $0,5 \pm 1 \text{ mm}^2$
Flexible conductor
Ohebný vodič 1)*

0,8 Nm

Green target
Zelený terč

2)*

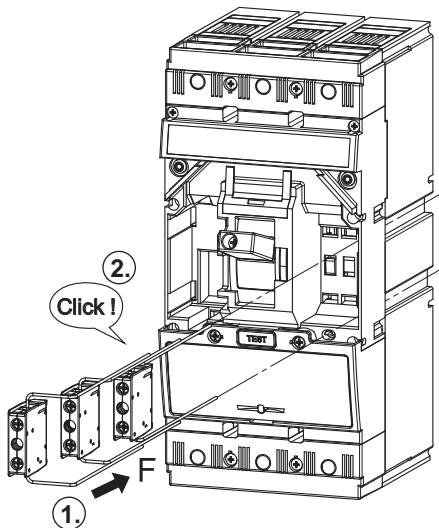
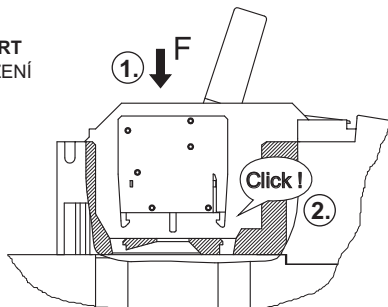
Red target
Červený terč

3)*

.4 .3^{NO}
PS-BHD-1000.2 .1^{NC}
PS-BHD-0100

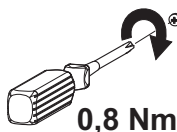
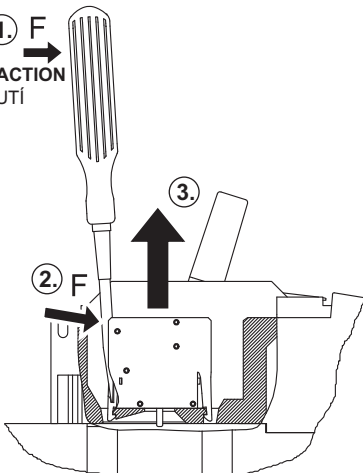
5

↓ INSERT
VLOŽENÍ



6

↓ EXTRACTION
VYJMUTÍ



0,8 Nm

7

Only materials which have low adverse environmental impact and which do not contain dangerous substances as specified in ROHS directive have been used in the product.

Ve výrobku jsou použity materiály s nízkým negativním dopadem na životní prostředí, které neobsahují zakázané nebezpečné látky dle ROHS.

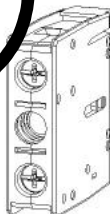
PS-BHD-...

INSTRUCTIONS FOR USE, NÁVOD K POUŽITÍ

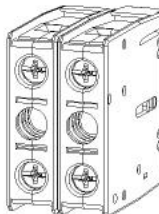
SWITCH
SPINAČ

PS-BHD-...

1



PS-BHD-1000
PS-BHD-0100
PS-BHD-1000-Au
PS-BHD-0100-Au



PS-BHD-2000
PS-BHD-0200
PS-BHD-1100
PS-BHD-2000-Au
PS-BHD-0200-Au
PS-BHD-1100-Au

Installation, service and maintenance of the electrical equipment may be carried out by an authorized person only.

Montáž, obsluhu a údržbu smí provádět jen osoba s odpovídající elektrotechnickou kvalifikací.

990651g Z00

Нáвод к пoужитиу

SLOVENSKY

Помoчный спинач - PS-BHD-...

- 1** Montáž, obsluhu a údržbu môže vykonávať iba osoba s odpovedajúcou elektrotechnickou kvalifikáciou.
- 2** Montáž
 - 1)* 1= zopnuté
0= rozopnuté
 - 2)* Stav ističa
 - (3) (4) (5) (2)+(3) Pomocný spínač
 - (2) Relatívny spínač
 - (1) Návestný spínač
 - (10) Pomocné spúšte
- 3** Istič BH630..300 s príslušenstvom
- 4**
 - 1)* Ohybný vodič
 - 2)* Zelený terč
 - 3)* Červený terč
- 5** Vloženie
- 6** Vyňatie
- 7** Vo výrobku sú použité materiály s nízkym negatívnym dopadom na životné prostredie, ktoré neobsahujú zakázané látky podľa ROHS.

Инструкция по эксплуатации

ПО-РУССКИ

Вспомогательный выключатель - PS-BHD-...

- 1** Установку, обслуживание и уход может проводить только лицо с соответствующей электротехнической квалификацией.
- 2** Установка
 - 1)* 1= включен
0= разомкнутый
 - 2)* Состояние автоматического выключателя
 - (3) (4) (5) (2)+(3) Вспомогательный выключатель
 - (2) Относительный выключатель
 - (1) Сигнальный выключатель
 - (10) Вспомогательные расцепители
- 3** Автоматический выключатель BH630..300 с принадлежностями
- 4**
 - 1)* Гибкий провод
 - 2)* Зеленая метка
 - 3)* Красная метка
- 5** Установка
- 6** Извлечение
- 7** В изделии применены материалы с малым негативным влиянием на окружающую среду, которые не содержат запрещенные опасные вещества, указанные в директиве ROHS.

Instrukcja obsługi

PO POLSKU

Wyłącznik pomocniczy - PS-BHD-...

- 1** Montaż, obsługę i konserwację wykonywać może wyłącznie odpowiednio wykwalifikowana osoba z branży elektrotechnicznej.
- 2** Montaż
 - 1)* 1= włączone
0= rozłączone
 - 2)* Stan wyłącznika
 - (3) (4) (5) (2)+(3) Wyłącznik pomocniczy
 - (2) Wyłącznik stosunkowy
 - (1) Wyłącznik sygnalizacyjny
 - (10) Wyzwalacze pomocnicze
- 3** Wyłącznik BD250..300 z akcesoriami
- 4**
 - 1)* Złącze elastyczne
 - 2)* Zielony cel
 - 3)* Czerwony cel
- 5** Wsówanie
- 6** Wyciąganie
- 7** W wyrobie zastosowane zostały materiały z niskim negatywnym oddziaływaniem na środowisko naturalne, które nie zawierają zakazanych niebezpiecznych substancji zgodnie z ROHS.

Gebrauchsanweisung

DEUTSCH

Hilfsschalter - PS-BHD-...

- 1** Die Montage, die Bedienung und Instandhaltung kann nur der Arbeiter mit der entsprechenden elektrotechnischen Qualifikation verrichten.
- 2** Montage
 - 1)* 1= ein
0= aus
 - 2)* Zustand des Leistungsschalters
 - (3) (4) (5) (2)+(3) Hilfsschalter
 - (2) Relativschalter
 - (1) Meldeschalter
 - (10) Hilfsauslöser
- 3** Leistungsschalter BH630..300 mit Zubehör
- 4**
 - 1)* Flexibler Leiter
 - 2)* Grüne Scheibe
 - 3)* Rote Scheibe
- 5** Einlegen
- 6** Herausnahme
- 7** Für das Erzeugnis werden Stoffe mit niedrigen negativen Umweltauswirkungen angewandt, die keine verbotenen gefährlichen Stoffe nach ROHS enthalten.

Contactador auxiliar - PS-BHD-...

1 El montaje, servicio y mantenimiento puede realizar únicamente la persona con la cualificación electrotécnica correspondiente.

2 Montaje

1)* 1= conectado

0= desconectado

2)* Estado del disyuntor

(3) (4) (5) (2)+(3) Contactador auxiliar

(2) Interruptor relativo

(1) Interruptor de señal

(10) Auxiliares de disparo

3 Disyuntor BH630..300 con accesorios

4 1)* Conductor flexible

2)* Disco verde

3)* Disco rojo

5 Introducción

6 Extracción

7 En el producto están usados los materiales que tienen incidencia negativa baja al medio ambiente, que no incluyen las materias peligrosas prohibidas según ROHS.