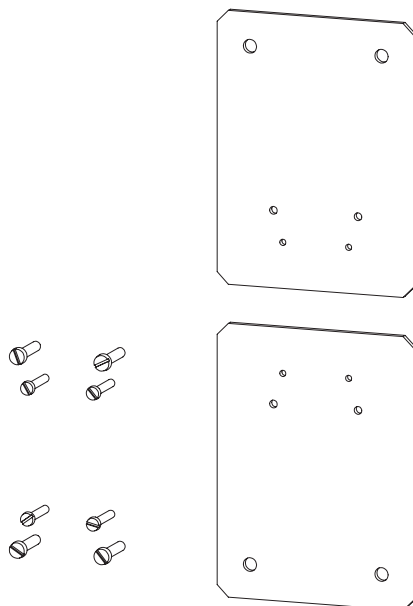


INSTRUCTIONS FOR USE, NÁVOD K POUŽITÍ

MOUNTING SET
MONTÁŽNÍ SADA

OD-BHD-MS39

1

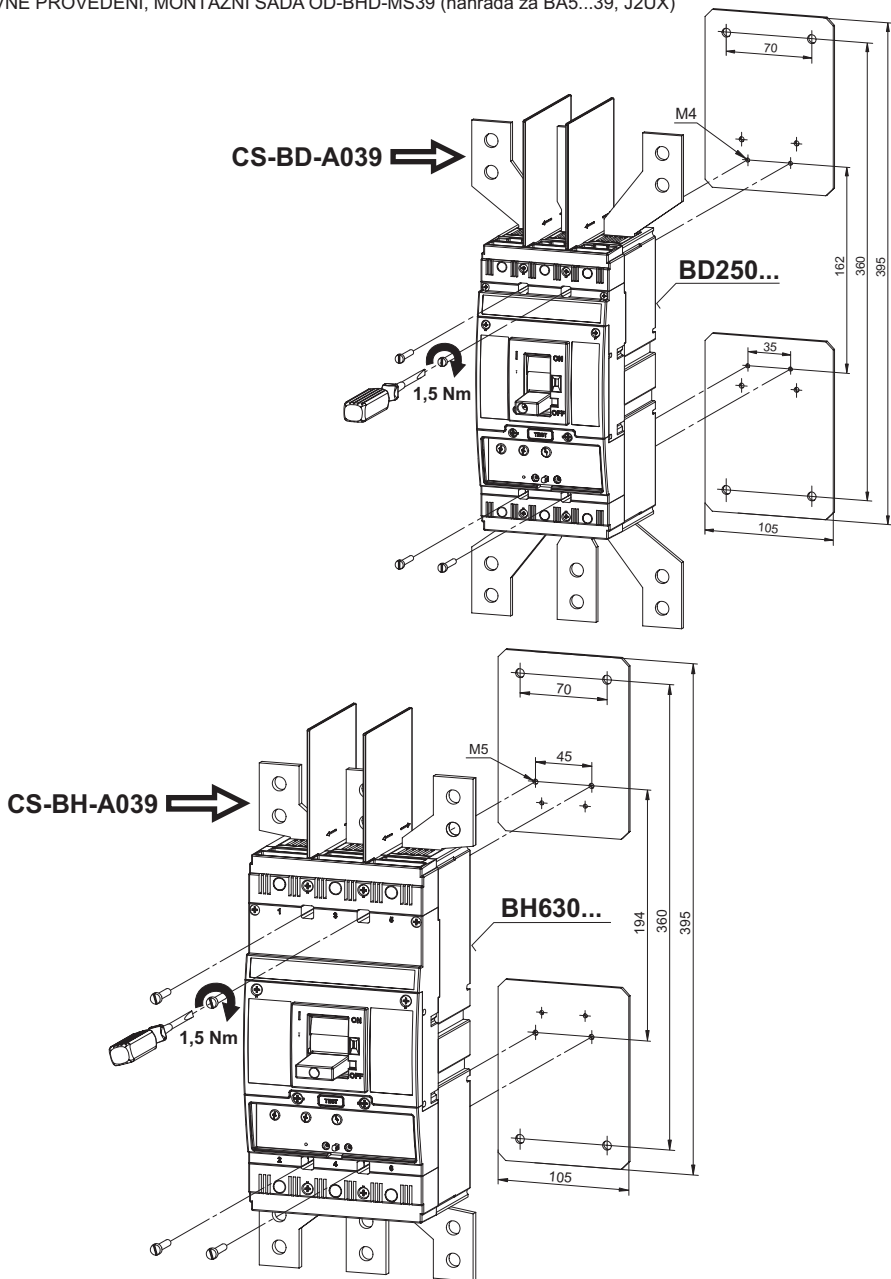


Installation, service and maintenance of the electrical equipment may be carried out by an authorized person only.

Montáž, obsluhu a údržbu smí provádět jen osoba s odpovídající elektrotechnickou kvalifikací.

2

FIXED DESIGN, MOUNTING SET OD-BHD-MS39 (substitute for BA5...39, J2UX)
PEVNÉ PŘÍKONNÉ, MONTÁŽNÍ SADA OD-BHD-MS39 (náhrada za BA5...39, J2UX)

**3**

It is possible to dismantle, recycle the product or to store it at the secured depot after the end of its durability.

Výrobek je možno po ukončení životnosti demontovat, recyklovat, případně uložit na zabezpečenou skládku.

OD-BHD-MS39

Návod k použitiu

SLOVENSKY

Montážna sada - OD-BHD-MS39

- 1 Montáž, obsluhu a údržbu môže vykonávať iba osoba s odpovedajúcou elektrotechnickou kvalifikáciou.
- 2 Pevné prevedenie
Montážna sada OD-BHD-MS39
(Náhrada za BA5...39, J2UX)
- 3 Výrobok sa môže po ukončení životnosti demontovať, recyklovať, prípadne uložiť na zabezpečenú skládku.

Инструкция по эксплуатации

ПО-РУССКИ

Монтажный набор - OD-BHD-MS39

- 1 Монтаж, обслуживание и уход может производить только работник с соответствующей электротехнической квалификацией.
- 2 Неподвижное исполнение
Монтажный набор OD-BHD-MS39
(Замена BA5...39, J2UX)
- 3 Изделие возможно после окончания срока службы демонтировать, переработать или сдать на охраняемую свалку.

Instrukcja obsługi

PO POLSKU

Zestawa montażowa - OD-BHD-MS39

- 1** Montaż, obsługę i konserwację wykonywać może wyłącznie odpowiednio wykwalifikowana osoba z branży elektrotechnicznej.
- 2** Wykonanie stałe
Zestawa montażowa OD-BHD-MS39
(Zazępczo za BA5...39, J2UX)
- 3** Po zakończeniu żywotności, wyrób można zdemontować, poddać recyklingowi, ewentualnie umieścić na wysypisku.

Gebrauchsanweisung

DEUTSCH

Montagesatz - OD-BHD-MS39

- 1** Die Montage, die Bedienung und Instandhaltung kann nur der Arbeiter mit der entsprechenden elektrotechnischen Qualifikation verrichten.
- 2** Feste Ausführung
Montagesatz OD-BHD-MS39
(Ersatz für BA5...39, J2UX)
- 3** Das Produkt kann man nach der Lebensdauerbeendigung demontieren, recyceln, eventuell auf den gesicherten Ablageplatz lagern.

Használati utasítás

MAGYAR

Szerelési szett - OD-BHD-MS39

- 1** Szerelést, kezelést, karbantartást csak megfelelő elektrotechnikai képzettséggel rendelkező személy végezhet.
- 2** Fix kivitelezés
Szerelési szett OD-BHD-MS39
(Helyettesítés a ...helyett BA5...39, J2UX)
- 3** A terméket élettartama megszűnése után lehet leszerelni, reciklálni, illetve biztosított szeméttelre elhelyezni.

Instrucciones de uso

ESPAÑOL

Juego de montaje - OD-BHD-MS39

- 1** El montaje, servicio y mantenimiento puede realizar únicamente la persona con la cualificación electrotécnica correspondiente.
- 2** Versión fija
Juego de montaje OD-BHD-MS39
(Sustituir por BA5...39, J2UX)
- 3** Cuando se acaba la viabilidad del producto, esté se puede desmontar, reciclar, eventualmente dar al depósito de basuras protegido.