

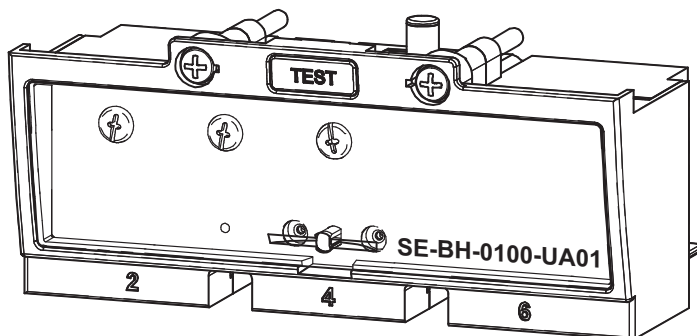
INSTRUCTIONS FOR USE, NÁVOD K POUŽITÍ

OVERCURRENT RELEASE
NADPROUDOVÁ SPOUŠŤ

SE-BH-0100-UA01

1

SE-BH-0100-UA01

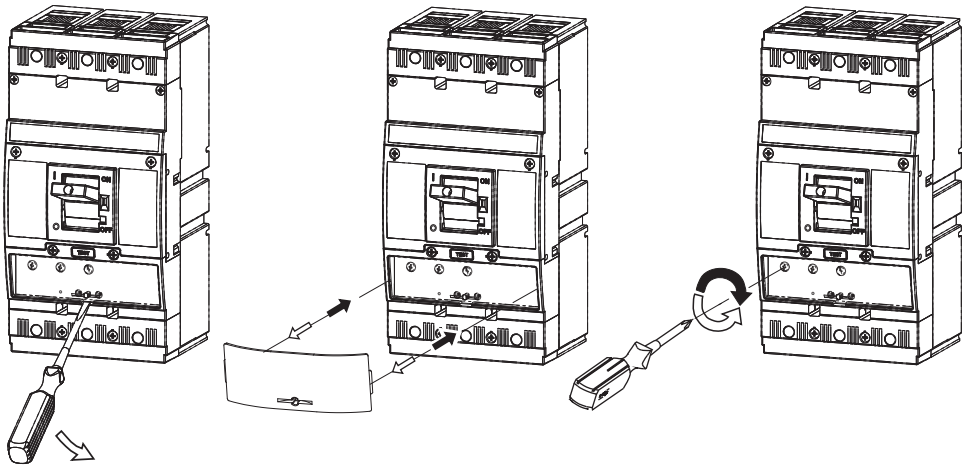


Installation, service and maintenance of the electrical equipment may be carried out by an authorized person only.

Montáž, obsluhu a údržbu smí provádět jen osoba s odpovídající elektrotechnickou kvalifikací.

2

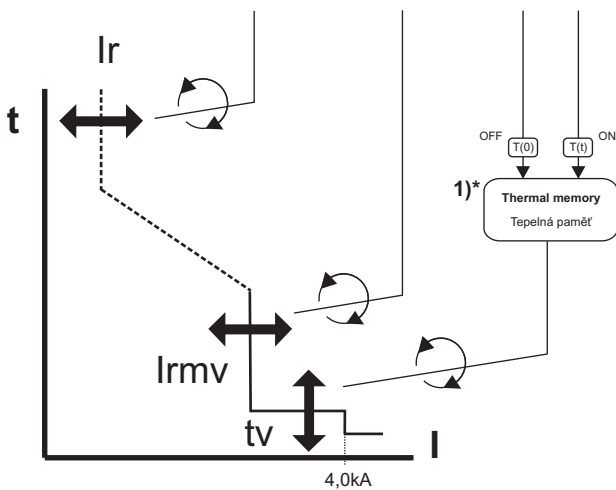
Setting of releases Nastavení spouští



I_n [A]	61	63	69	72	76	80	87	91	100
t_v	100ms	200ms	0ms	300ms					
I_{rmv} [A] = $n \times I_r$	9	7	5	3	2				

TRIP: >110% (red), 110% (orange), 80% (yellow), 70% (green), RUN (blue)

$I_n = 100A$
 $I_{cw} = 4kA/300ms$
 Category A
 TRMS
 SE-BH-0100-UA01



SE-BH-0100-UA01

3

2)* Overcurrent release SE-BH-0100-UA01 may be used only in the switch unit BH100... !!!

Elektronickou spoušť SE-BH-0100-UA01 lze použít pouze ve spínacím bloku BH100... !!!

3)* Do not operate the switching block BH100... without overcurrent release !!!

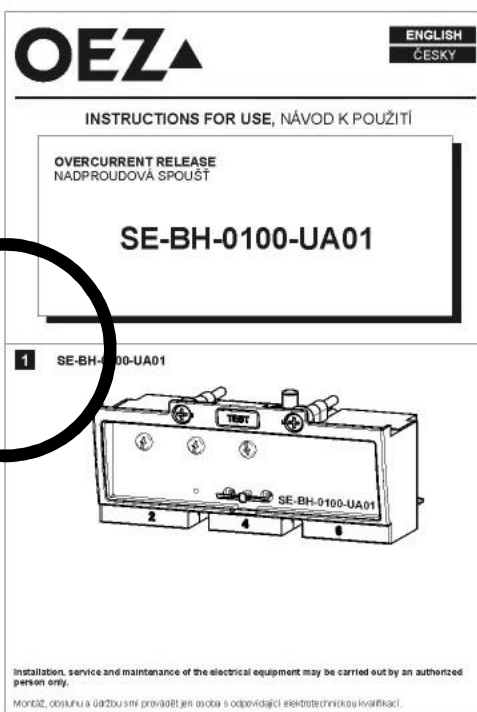
Spínací blok BH100... se nesmí provozovat bez nadproudové spouště !!!

4

Only materials which have low adverse environmental impact and which do not contain dangerous substances as specified in ROHS directive have been used in the product.

Ve výrobku jsou použity materiály s nízkým negativním dopadem na životní prostředí, které neobsahují zakázané nebezpečné látky dle ROHS.

SE-BH-0100-UA01



Návod k použitiu		SLOVENSKY
Nadprúdová spúšť - SE-BH-0100-UA01		
1	Montáž, obsluhu a údržbu môže vykonávať iba osoba s odpovedajúcou elektrotechnickou kvalifikáciou.	
2	Nastavenie spúští 1)* Tepelná pamäť	
3	2)* Elektronickú spúšť SE-BH-0100-UA01 je možné použiť len v spínacom bloku BH100...!!! 3)* Spínací blok BH100... sa nesmie prevádzkovať bez nadprúdovej spúšte!!!	
4	Vo výrobku sú použité materiály s nízkym negatívnym dopadom na životné prostredie, ktoré neobsahujú zakázané látky podľa ROHS.	
Инструкция по эксплуатации		ПО-РУССКИ
Расцепитель максимального тока - SE-BH-0100-UA01		
1	Установку, обслуживание и уход может проводить только лицо с соответствующей электротехнической квалификацией.	
2	Настройка расцепителей 1)* Тепловая память	
3	2)* Электронный расцепитель SE-BH-0100-UA01 можно использовать только в коммутационном блоке BH100...!!! 3)* Коммутационный блок BH100... запрещается использовать без расцепителя максимального тока!!!	
4	В изделии применены материалы с малым негативным влиянием на окружающую среду, которые не содержат запрещенные опасные вещества, указанные в директиве ROHS.	
Instrukcja obsługi		PO POLSKU
Wyzwalacz nadprądowe - SE-BH-0100-UA01		
1	Montaż, obsługę i konserwację wykonywać może wyłącznie odpowiednio wykwalifikowana osoba z branży elektrotechnicznej.	
2	Ustawienie przekaźnika 1)* Pamięć termiczna	
3	2)* Przekaźnik zabezpieczeniowy SE-BH-0100-UA01 mogą być używane tylko w wyłącznikach BH100...!!! 3)* Nie otwieraj urządzenia BH100... bez przekaźnika zabezpieczeniowego!!!	
4	W wyrobie zastosowane zostały materiały z niskim negatywnym oddziaływaniem na środowisko naturalne, które nie zawierają zakazanych niebezpiecznych substancji zgodnie z ROHS.	

Gebrauchsanweisung

DEUTSCH

Überstromauslöser - SE-BH-0100-UA01

- 1** Die Montage, die Bedienung und Instandhaltung kann nur der Arbeiter mit der entsprechenden elektrotechnischen Qualifikation verrichten.
- 2** Einstellung des Auslösers
1)* Thermospeicher
- 3** 2)* Der elektronische Auslöser SE-BH-0100-UA01 kann nur im Schaltblock BH100... verwendet werden!!!
3)* Schaltblock BH100... ohne Überstromauslöser nicht ausüben!!!
- 4** Für das Erzeugnis werden Stoffe mit niedrigen negativen Umweltauswirkungen angewandt, die keine verbotenen gefährlichen Stoffe nach ROHS enthalten.

Instrucciones de uso

ESPAÑOL

Disparador de sobreintensidad - SE-BH-0100-UA01

- 1** El montaje, servicio y mantenimiento puede realizar únicamente la persona con la cualificación electrotécnica correspondiente.
- 2** Ajuste del disparador (de la bobina)
1)* Memoria térmica
- 3** 2)* El disparador electrónico SE-BD-0100-UA01 se pueden usar solamente para la unidad de seccionamiento BH100...!!!
3)* Está prohibido el funcionamiento de la unidad de seccionamiento BH100... sin disparador de sobrecorriente!!!

4

En el producto están usados los materiales que tienen incidencia negativa baja al medio ambiente, que no incluyen las materias peligrosas prohibidas según ROHS.