

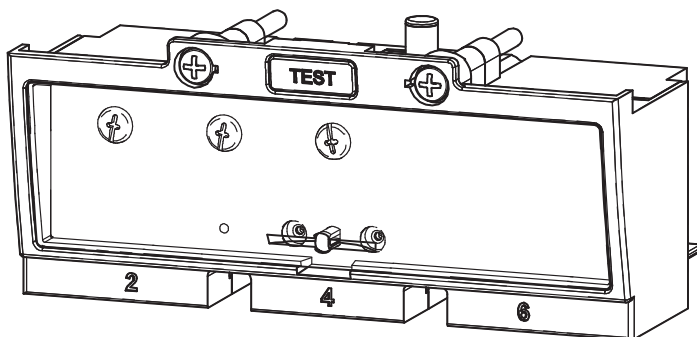
INSTRUCTIONS FOR USE, NÁVOD K POUŽITÍ

OVERCURRENT RELEASE
NADPROUDOVÁ SPOUŠŤ

SE-BH-0040-MTV8
SE-BH-0100-MTV8

1

SE-BH-0040-MTV8
SE-BH-0100-MTV8

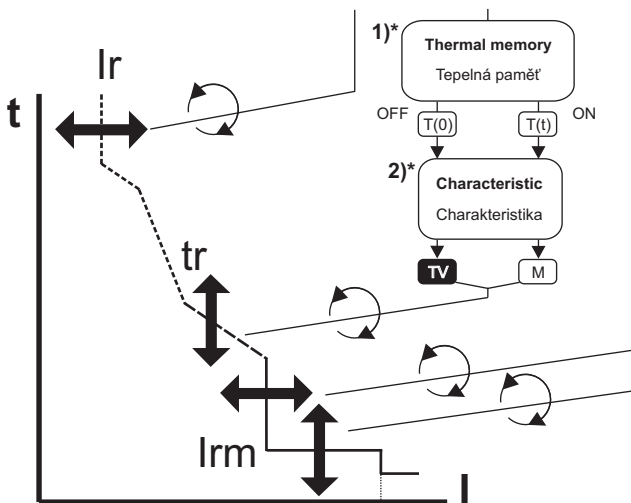
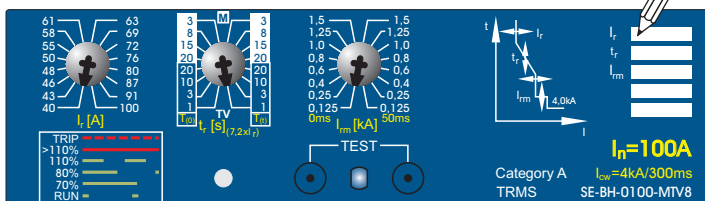
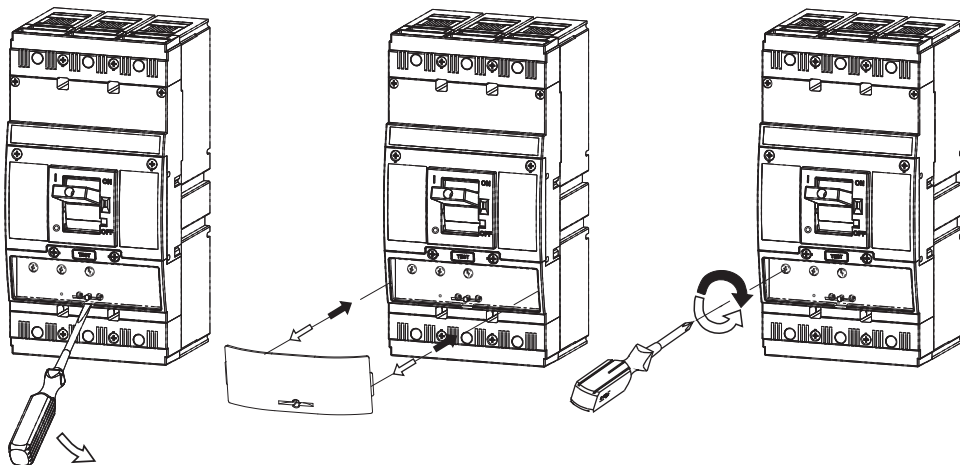


Installation, service and maintenance of the electrical equipment may be carried out by an authorized person only.

Montáž, obsluhu a údržbu smí provádět jen osoba s odpovídající elektrotechnickou kvalifikací.

2

Setting of releases Nastavení spouští



SE-BH-0040-MTV8 SE-BH-0100-MTV8

M Motor
Motor

TV Transformer and line
Transformátor a vedení

SE-BH-0040-MTV8....2,5kA
SE-BH-0100-MTV8....4,0kA

3)* Overcurrent release SE-BH-0040-MTV8 may be used only in the switch unit BH40... !!!

Elektronickou spoušť SE-BH-0040-MTV8 lze použít pouze ve spínacím bloku BH40... !!!

4)* Overcurrent release SE-BH-0100-MTV8 may be used only in the switch unit BH100... !!!

Elektronickou spoušť SE-BH-0100-MTV8 lze použít pouze ve spínacím bloku BH100... !!!

5)* Do not operate the switching block BH100...(BH40...) without overcurrent release !!!

Spínací blok BH100...(BH40...) se nesmí provozovat bez nadproudové spouště !!!

4

Only materials which have low adverse environmental impact and which do not contain dangerous substances as specified in ROHS directive have been used in the product.

Ve výrobku jsou použity materiály s nízkým negativním dopadem na životní prostředí, které neobsahují zakázané nebezpečné látky dle ROHS.

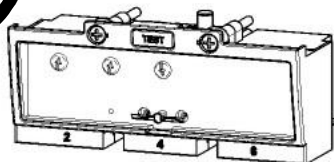
SE-BH-0040-MTV8 SE-BH-0100-MTV8

INSTRUCTIONS FOR USE, NÁVOD K POUŽITÍ

OVERCURRENT RELEASE
NADPROUDOVÁ SPOUŠŤ

SE-BH-0040-MTV8
SE-BH-0100-MTV8

1 SE-BH-0040-MTV8
SE-BH-0100-MTV8



Installation, service and maintenance of the electrical equipment may be carried out by an authorized person only.

Montáž, obsluhu a údržbu smí provádět jen osoba s odpovídající elektrotechnickou kvalifikací.

991065d 2/00

Návod k použitiu		SLOVENSKY
Nadprúdová spúšť - SE-BH-0040-MTV8, SE-BH-0100-MTV8		
1	Montáž, obsluhu a údržbu môže vykonávať iba osoba s odpovedajúcou elektrotechnickou kvalifikáciou.	
2	Nastavenie spúští 1)* Tepelná pamäť 2)* Charakteristika M Motor TV Transformátor a vedenie	
3	3)* Elektronickú spúšť SE-BH-0040-MTV8 je možné použiť len v spínacom bloku BH40...!!! 4)* Elektronickú spúšť SE-BH-0100-MTV8 je možné použiť len v spínacom bloku BH100...!!! 5)* Spínací blok BH100... (BH40...) sa nesmie prevádzkovať bez nadprúdovej spúšťe!!!	
4	Vo výrobku sú použité materiály s nízkym negatívnym dopadom na životné prostredie, ktoré neobsahujú zakázané látky podľa ROHS.	
Инструкция по эксплуатации		
Расцепитель максимального тока - SE-BH-0040-MTV8, SE-BH-0100-MTV8		ПО-РУССКИ
1	Установку, обслуживание и уход может проводить только лицо с соответствующей электротехнической квалификацией.	
2	Настройка расцепителей 1)* Тепловая память 2)* Характеристика M Электродвигатель TV Трансформатор и линия	
3	3)* Электронный расцепитель SE-BH-0040-MTV8 можно использовать только в коммутационном блоке BH40...!!! 4)* Электронный расцепитель SE-BH-0100-MTV8 можно использовать только в коммутационном блоке BH100...!!! 5)* Коммутационный блок BH100... (BH40...) запрещается использовать без расцепителя максимального тока!!!	
4	В изделии применены материалы с малым негативным влиянием на окружающую среду, которые не содержат запрещенные опасные вещества, указанные в директиве ROHS.	
Instrukcja obsługi		PO POLSKU
Wyzwalacz nadprądowe - SE-BH-0040-MTV8, SE-BH-0100-MTV8		
1	Montaż, obsługę i konserwację wykonywać może wyłącznie odpowiednio wykwalifikowana osoby z branży elektrotechnicznej.	
2	Ustawienie przekaźnika 1)* Pamięć termiczna 2)* Charakterystyka M Silnik TV Transformator i linia	
3	3)* Przekaźnik zabezpieczeniowy SE-BH-0040-MTV8 mogą być używane tylko w wyłącznikach BH40...!!! 4)* Przekaźnik zabezpieczeniowy SE-BH-0100-MTV8 mogą być używane tylko w wyłącznikach BH100...!!! 5)* Nie otwieraj urządzenia BH100... (BH40...) bez przekaźnika zabezpieczeniowego!!!	
4	W wyrobie zastosowane zostały materiały z niskim negatywnym oddziaływaniem na środowisko naturalne, które nie zawierają zakazanych niebezpiecznych substancji zgodnie z ROHS.	

Gebrauchsanweisung

DEUTSCH

Überstromauslöser - SE-BH-0040-MTV8, SE-BH-0100-MTV8

- 1** Die Montage, die Bedienung und Instandhaltung kann nur der Arbeiter mit der entsprechenden elektrotechnischen Qualifikation verrichten.
- 2** Einstellung des Auslösers
1)* Thermospeicher
2)* Charakteristik
M Motor
TV Transformator und Leitung
- 3** 3)* Der elektronische Auslöser SE-BH-0040-MTV8 kann nur im Schaltblock BH40... verwendet werden!!!
4)* Der elektronische Auslöser SE-BH-0100-MTV8 kann nur im Schaltblock BH100... verwendet werden!!!
5)* Schaltblock BH100... (BH40...) ohne Überstromauslöser nicht ausüben!!!
- 4** Für das Erzeugnis werden Stoffe mit niedrigen negativen Umweltauswirkungen angewandt, die keine verbotenen gefährlichen Stoffe nach ROHS enthalten.

Instrucciones de uso

ESPAÑOL

Disparador de sobreintensidad - SE-BH-0040-MTV8, SE-BH-0100-MTV8

- 1** El montaje, servicio y mantenimiento puede realizar únicamente la persona con la cualificación electrotécnica correspondiente.
- 2** Ajuste del disparador (de la bobina)
1)* Memoria térmica
2)* Característica
M Motor
TV Transformador y conductores
- 3** 3)* El disparador electrónico SE-BD-0040-MTV8 se pueden usar solamente para la unidad de seccionamiento BD40...!!!
4)* El disparador electrónico SE-BD-0040-MTV8 se pueden usar solamente para la unidad de seccionamiento BH100...!!!
5)* Está prohibido el funcionamiento de la unidad de seccionamiento BH100... (BH40...) sin disparador de sobrecorriente!!!

4

En el producto están usados los materiales que tienen incidencia negativa baja al medio ambiente, que no incluyen las materias peligrosas prohibidas según ROHS.