

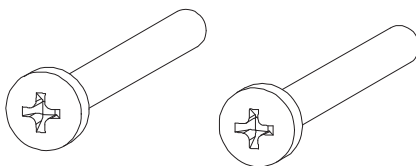
INSTRUCTIONS FOR USE, NÁVOD K POUŽITÍ

MOUNTING KIT

MONTÁŽNÍ SADA

OD-BC-MS01

1

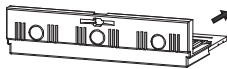
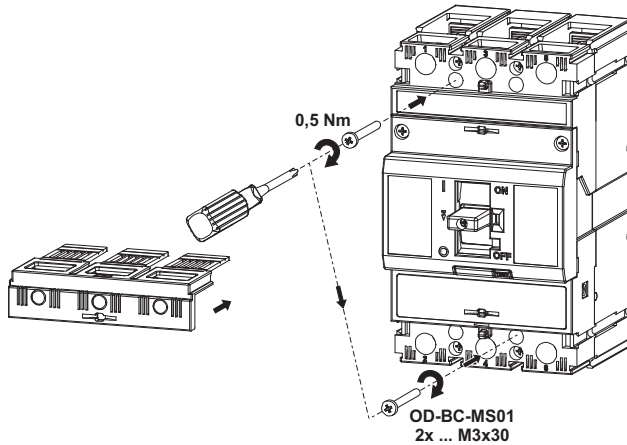


Installation, service and maintenance of the electrical equipment may be carried out by an authorized person only.

Montáž, obsluhu a údržbu smí provádět jen osoba s odpovídající elektrotechnickou kvalifikací.

2 Mounting

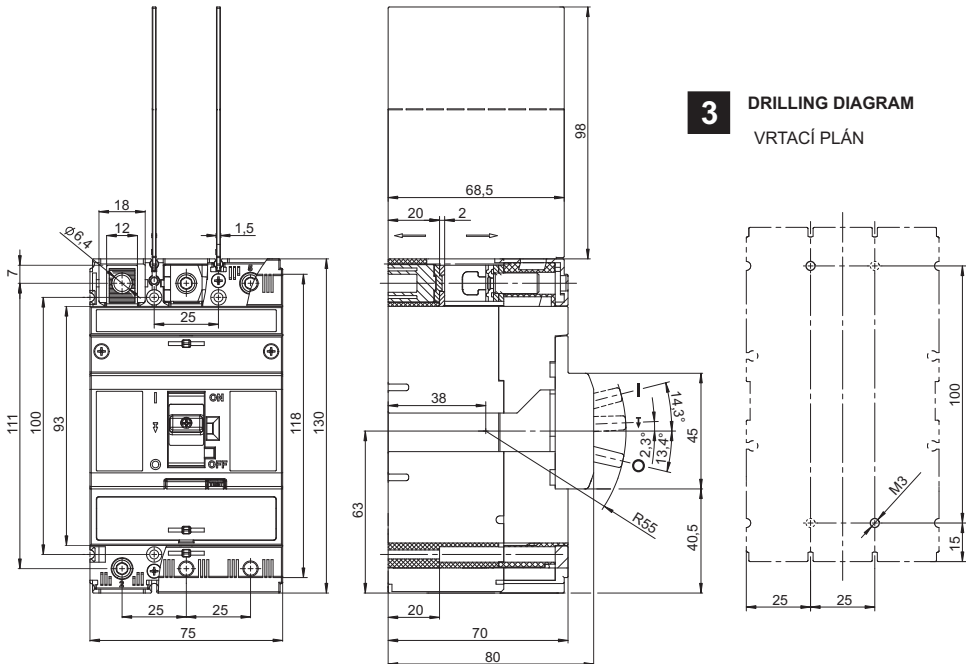
Montáž



3

DRILLING DIAGRAM

VRTACÍ PLÁN



4

It is possible to dismantle, recycle the product or to store it at the secured depot after the end of its durability.

Výrobek je možno po ukončení životnosti demontovat, recyklovat, případně uložit na zabezpečenou skládku.

OD-BC-MS01

Návod k použitiu

SLOVENSKY

Montážna sada - OD-BC-MS01

- 1 Montáž, obsluhu a údržbu môže vykonávať iba osoba s odpovedajúcou elektrotechnickou kvalifikáciou.
- 2 Montáž
- 3 Vŕtací plán
- 4 Výrobok sa môže po ukončení životnosti demontovať, recyklovať, prípadne uložiť na zabezpečenú skládku.

Инструкция по эксплуатации

ПО-РУССКИ

Монтажный набор - OD-BC-MS01

- 1 Монтаж, обслуживание и уход может производить только работник с соответствующей электротехнической квалификацией.
- 2 Монтаж
- 3 План сверления
- 4 Изделие возможно после окончания срока службы демонтировать, переработать или сдать на охраняемую свалку.

Instrukcja obsługi		PO POLSKU
Zestawa montażowa - OD-BC-MS01		
1	Montaż, obsługę i konserwację wykonywać może wyłącznie odpowiednio wykwalifikowana osoba z branży elektrotechnicznej.	
2	Montaż	
3	Plan wiercenia	
4	Po zakończeniu żywotności, wyrób można zdemontować, poddać recyklingowi, ewentualnie umieścić na wysypisku.	
Gebrauchsanweisung		DEUTSCH
Montagesatz - OD-BC-MS01		
1	Die Montage, die Bedienung und Instandhaltung kann nur der Arbeiter mit der entsprechenden elektrotechnischen Qualifikation verrichten.	
2	Montage	
3	Bohrplan	
4	Das Produkt kann man nach der Lebensdauerbeendigung demontieren, recyceln, eventuell auf den gesicherten Ablageplatz lagern.	
Használati utasítás		MAGYAR
Szerelési szett - OD-BC-MS01		
1	Szerelést, kezelést, karbantartást csak megfelelő elektrotechnikai képzettséggel rendelkező személy végezhet.	
2	Szerelés	
3	Fúrési terv	
4	A terméket élettartama megszűnése után lehet leszerelni, reciklálni, illetve biztosított személtrepre elhelyezni.	
Instrucciones de uso		ESPAÑOL
Juego de montaje - OD-BC-MS01		
1	El montaje, servicio y mantenimiento puede realizar únicamente la persona con la cualificación electrotécnica correspondiente.	
2	Montaje	
3	Diagrama de taladrado	
4	Cuando se acaba la viabilidad del producto, esté se puede desmontar, reciclar, eventualmente dar al depósito de basuras protegido.	