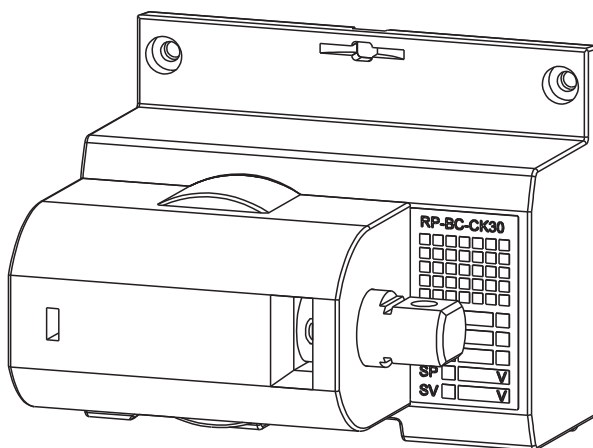


INSTRUCTIONS FOR USE, NÁVOD K POUŽITÍ

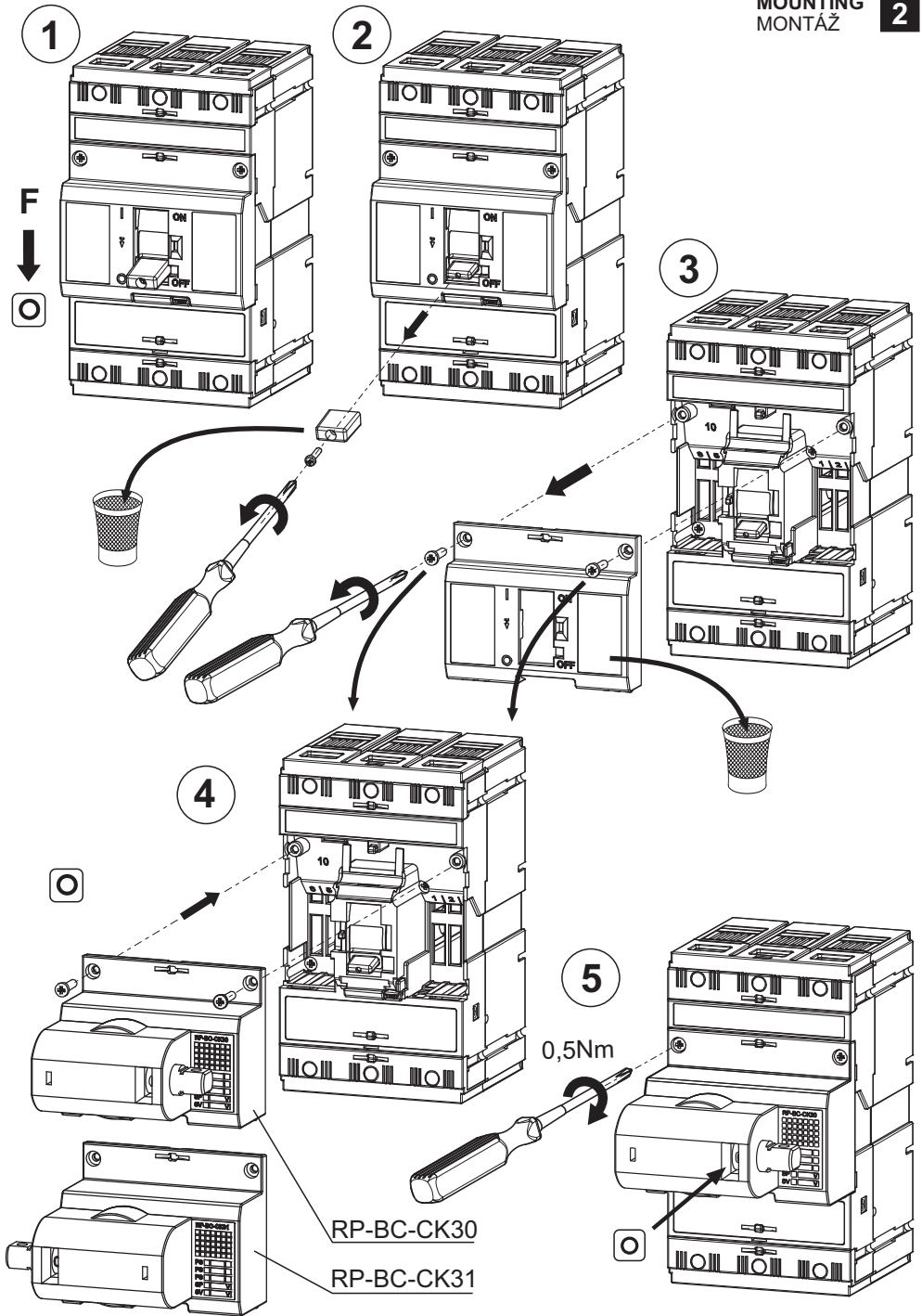
HAND DRIVE UNIT
BLOK RUČNÍHO POHONU

RP-BC-CK30 RP-BC-CK31

1

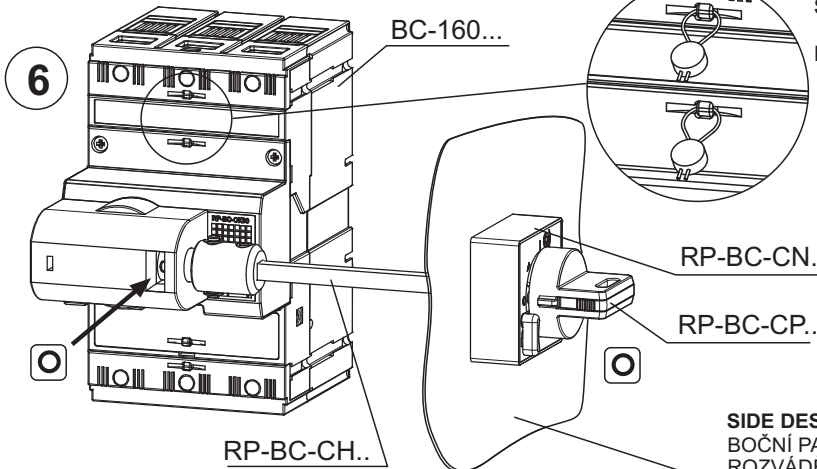
Installation, service and maintenance of the electrical equipment may be carried out by an authorized person only.

Montáž, obsluhu a údržbu smí provádět jen osoba s odpovídající elektrotechnickou kvalifikací.



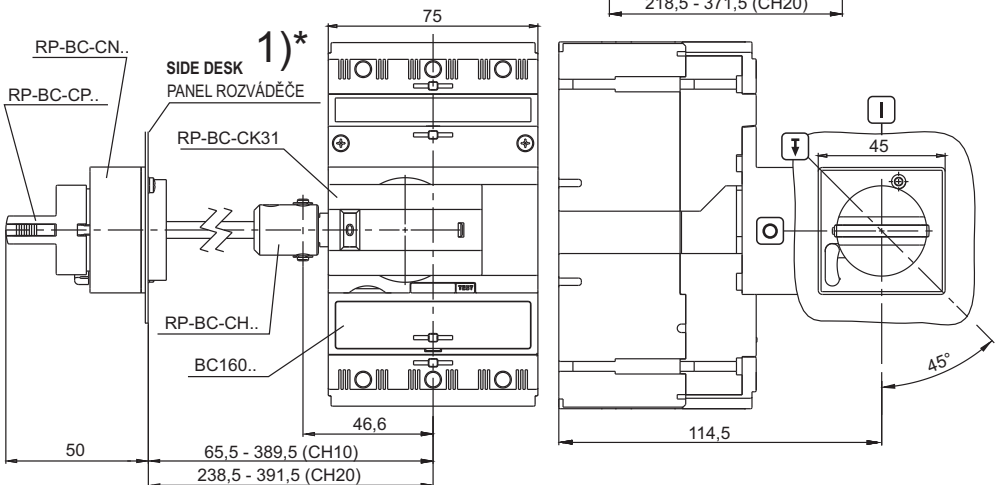
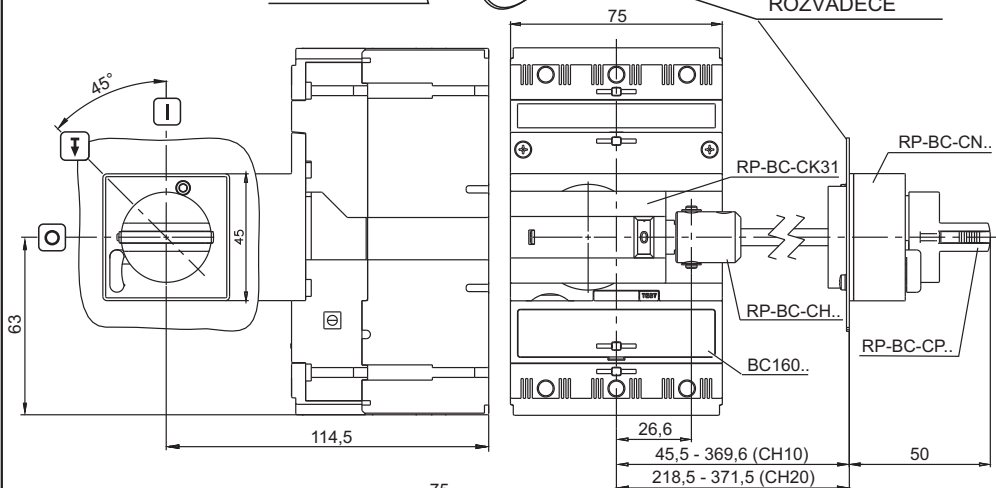
SEALING 3

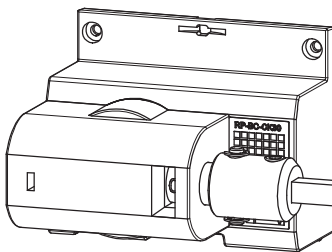
PLOMBOVÁNÍ



RP-BC-CH..

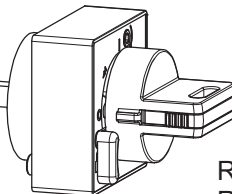
SIDE DESK 1)*
BOČNÍ PANEĽ
ROZVÁDĚČE





RP-BC-CK30

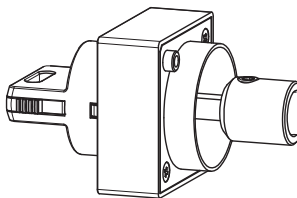
RP-BC-CN10
RP-BC-CN11
RP-BC-CN20
RP-BC-CN21



RP-BC-CP10
RP-BC-CP20
RP-BC-CP21

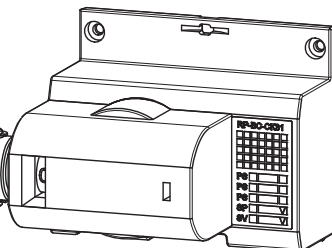
RP-BC-CH10
(RP-BC-CH20)

RP-BC-CN10
RP-BC-CN11
RP-BC-CN20
RP-BC-CN21



RP-BC-CP10
RP-BC-CP20
RP-BC-CP21

RP-BC-CH20
(RP-BC-CH10)



RP-BC-CK31

4 Only materials which have low adverse environmental impact and which do not contain dangerous substances as specified in ROHS directive have been used in the product.

Ve výrobku jsou použity materiály s nízkým negativním dopadem na životní prostředí, které neobsahují zakázané nebezpečné látky dle ROHS.

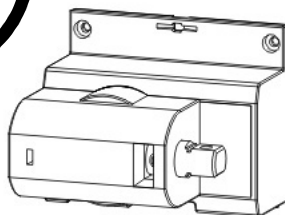
RP-BC-CK30 RP-BC-CK31

INSTRUCTIONS FOR USE, NÁVOD K POUŽITÍ

HAND DRIVE UNIT
BLOK RUČNÍHO POHONU

RP-BC-CK30
RP-BC-CK31

1



Installation, service and maintenance of the electrical equipment may be carried out by an authorized person only.

Montáž, obsluhu a opravy smí provádět jen osoba s odpovídající elektrotechnickou kvalifikací.

99 0195b Z00

Návod k použitiu		SLOVENSKY
Blok ručného pohonu - RP-BC-CK30, RP-BC-CK31		
1	Montáž, obsluhu a údržbu môže vykonávať iba osoba s odpovedajúcou elektrotechnickou kvalifikáciou.	
2	Montáž	
3	Plombovanie 1)* Bočný panel rozvádzača	
4	Vo výrobku sú použité materiály s nízkym negatívnym dopadom na životné prostredie, ktoré neobsahujú zakázané nebezpečné látky podľa ROHS.	
Инструкция по эксплуатации		ПО-РУССКИ
Блок ручного привода - RP-BC-CK30, RP-BC-CK31		
1	Монтаж, обслуживание и уход может производить только работник с соответствующей электротехнической квалификацией.	
2	Монтаж	
3	Пломбировка 1)* Боковая панель распределителя	
4	В изделии применены материалы с малым негативным влиянием на окружающую среду, которые не содержат запрещенные опасные вещества, указанные в директиве ROHS.	
Instrukcja obsługi		PO POLSKU
Mechanizm napędu ręcznego - RP-BC-CK30, RP-BC-CK31		
1	Montaż, obsługę i konserwację wykonywać może wyłącznie odpowiednio wykwalifikowana osoby z branży elektrotechnicznej.	
2	Montaż	
3	Plombowanie 1)* Płyta rozdzielacza	
4	W wyrobie zastosowane zostały materiały z niskim negatywnym oddziaływaniem na środowisko naturalne, które nie zawierają zakazanych niebezpiecznych substancji zgodnie z ROHS.	

Gebrauchsanweisung		DEUTSCH
Block des Handantriebs - RP-BC-CK30, RP-BC-CK31		
1	Die Montage, die Bedienung und Instandhaltung kann nur der Arbeiter mit der entsprechenden elektrotechnischen Qualifikation verrichten.	
2	Montage	
3	Plombieren 1)* Seitenplatte	
4	Für das Erzeugnis werden Stoffe mit niedrigen negativen Umweltauswirkungen angewandt, die keine verbotenen gefährlichen Stoffe nach ROHS enthalten.	
Használati utasítás		MAGYAR
Kézi meghajtás tömbje - RP-BC-CK30, RP-BC-CK31		
1	Szerelést, kezelést, karbantartást csak megfelelő elektrotechnikai képzettséggel rendelkező személy végezhet.	
2	Szerelés	
3	Plombálás 1)* Az elosztó táblája	
4	A termékben felhasznált anyagok alacsony negatív hatással vannak az életkörnyezetre, és nem tartalmaznak tiltott veszélyes anyagokat az ROHS alapján.	
Instrucciones de uso		ESPAÑOL
Bloque de accionamiento manual - RP-BC-CK30, RP-BC-CK31		
1	El montaje, servicio y mantenimiento puede realizar únicamente la persona con la cualificación electrotécnica correspondiente.	
2	Montaje	
3	Selladura 1)* Tablero distribuidor	
4	En el producto están usados los materiales que tienen incidencia negativa baja al medio ambiente, que no incluyen las materias peligrosas prohibidas según ROHS.	

