

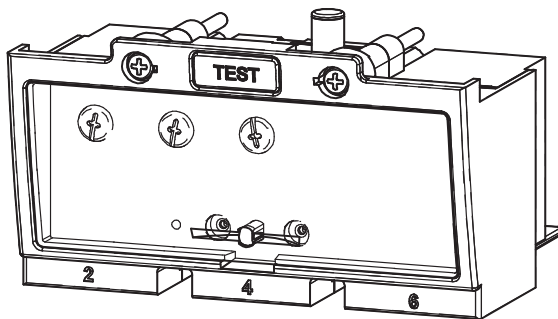
## INSTRUCTIONS FOR USE, NÁVOD K POUŽITÍ

OVERCURRENT RELEASE  
NADPROUDOVÁ SPOUŠŤ

# SE-BD-0040-MTV8

1

SE-BD-0040-MTV8

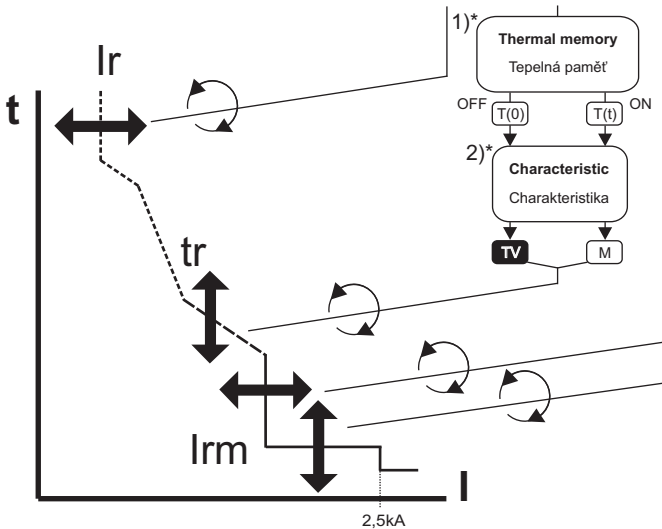
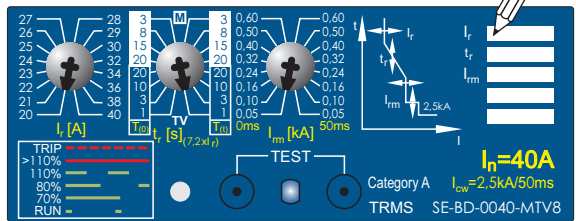
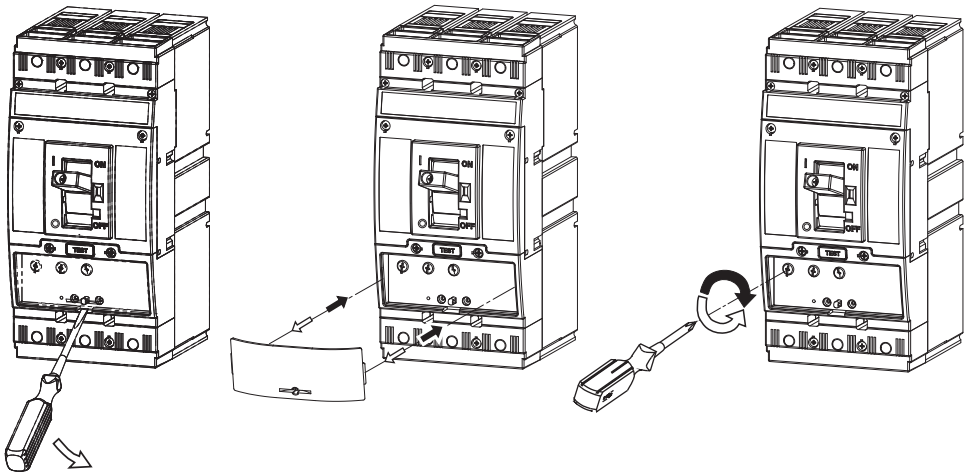


Installation, service and maintenance of the electrical equipment may be carried out by an authorized person only.

Montáž, obsluhu a údržbu smí provádět jen osoba s odpovídající elektrotechnickou kvalifikací.

# 2

## Setting of releases Nastavení spouští



### SE-BD-0040-MTV8

**M** ... Motor  
Motor

**TV** ... Transformer and line  
Transformátor a vedení

**!** 3)\* **Overcurrent release SE-BD-0040-MTV8 may be used only in the switch unit BD40... !!!**

Elektronickou spoušť SE-BD-0040-MTV8 lze použít pouze ve spínacím bloku BD40... !!!

**!** 4)\* **Do not operate the switching unit BD40... without overcurrent release !!!**

Spínací blok BD40... se nesmí provozovat bez nadproudové spouště !!!

**4**

**Only materials which have low adverse environmental impact and which do not contain dangerous substances as specified in ROHS directive have been used in the product.**

Ve výrobku jsou použity materiály s nízkým negativním dopadem na životní prostředí, které neobsahují zakázané nebezpečné látky dle ROHS.

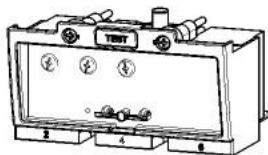
## SE-BD-0040-MTV8

### INSTRUCTIONS FOR USE, NÁVOD K POUŽITÍ

OVERCURRENT RELEASE  
NADPROUDOVÁ SPOUŠŤ

## SE-BD-0040-MTV8

**1** SE-BD-0040-MTV8



Installation, service and maintenance of the electrical equipment may be carried out by an authorized person only.

Montáž, obsluhu a údržbu smí provádět jen osoba s odpovídající elektrotechnickou kvalifikací.

991118c 2/01

<b>Návod k použitiu</b>		<b>SLOVENSKY</b>
<b>Nadprúdová spúšť - SE-BD-0040-MTV8</b>		
<b>0</b>	Nadprúdová spúšť	
<b>1</b>	Montáž, obsluhu a údržbu môže vykonávať iba osoba s odpovedajúcou elektrotechnickou kvalifikáciou.	
<b>2</b>	Nastavenie spúští 1)* Tepelná pamäť 2)* Charakteristika M Motor TV Transformátor a vedenie	
<b>3</b>	3)* Elektronickú spúšť SE-BD-0040-MTV8 je možné použiť len v spínacom bloku BD40...!!! 4)* Spínací blok BD40... sa nesmie prevádzkovať bez nadprúdovej spúšťě!!!	
<b>4</b>	Vo výrobku sú použité materiály s nízkym negatívnym dopadom na životné prostredie, ktoré neobsahujú zakázané látky podľa ROHS.	
<b>Инструкция по эксплуатации</b>		<b>ПО-РУССКИ</b>
<b>Расцепитель максимального тока - SE-BD-0040-MTV8</b>		
<b>0</b>	Расцепитель максимального тока	
<b>1</b>	Установку, обслуживание и уход может проводить только лицо с соответствующей электротехнической квалификацией.	
<b>2</b>	Настройка расцепителей 1)* Тепловая память 2)* Характеристика M Электродвигатель TV Трансформатор и линия	
<b>3</b>	3)* Электронный расцепитель SE-BD-0040-MTV8 можно использовать только в коммутационном блоке BD40...!!! 4)* Коммутационный блок BD40... запрещается использовать без расцепителя максимального тока!!!	
<b>4</b>	В изделии применены материалы с малым негативным влиянием на окружающую среду, которые не содержат запрещенные опасные вещества, указанные в директиве ROHS.	
<b>Instrukcja obsługi</b>		<b>PO POLSKU</b>
<b>Wyzwalacz nadprądowe - SE-BD-0040-MTV8</b>		
<b>0</b>	Wyzwalacz nadprądowe	
<b>1</b>	Montaż, obsługę i konserwację wykonywać może wyłącznie odpowiednio wykwalifikowana osoby z branży elektrotechnicznej.	
<b>2</b>	Ustawienie przekaźnika 1)* Pamięć termiczna 2)* Charakterystyka M Silnik TV Transformator i linia	
<b>3</b>	3)* Przekaźnik zabezpieczeniowy SE-BD-0040-MTV8 mogą być używane tylko w wyłącznikach BD40...!!! 4)* Nie otwieraj urządzenia BD40... bez przekaźnika zabezpieczeniowego!!!	
<b>4</b>	W wyrobie zastosowane zostały materiały z niskim negatywnym oddziaływaniem na środowisko naturalne, które nie zawierają zakazanych niebezpiecznych substancji zgodnie z ROHS.	

## Gebrauchsanweisung

DEUTSCH

### Überstromauslöser - SE-BD-0040-MTV8

- 0** Überstromauslöser
- 1** Die Montage, die Bedienung und Instandhaltung kann nur der Arbeiter mit der entsprechenden elektrotechnischen Qualifikation verrichten.
- 2** Einstellung des Auslösers  
1)\* Thermospeicher  
2)\* Charakteristik  
M Motor  
TV Transformator und Leitung
- 3** 3)\* Der elektronische Auslöser SE-BD-0040-MTV8 kann nur im Schaltblock BD40... verwendet werden!!!  
4)\* Schaltblock BD40... ohne Überstromauslöser nicht ausüben!!!
- 4** Für das Erzeugnis werden Stoffe mit niedrigen negativen Umweltauswirkungen angewandt, die keine verbotenen gefährlichen Stoffe nach ROHS enthalten.

## Instrucciones de uso

ESPAÑOL

### Disparador de sobreintensidad - SE-BD-0040-MTV8

- 0** Disparador de sobreintensidad
- 1** El montaje, servicio y mantenimiento puede realizar únicamente la persona con la cualificación electrotécnica correspondiente.
- 2** Ajuste del disparador (de la bobina)  
1)\* Memoria térmica  
2)\* Característica  
M Motor  
TV Transformador y conductores
- 3** 3)\* El disparador electrónico SE-BD-0040-MTV8 se pueden usar solamente para la unidad de seccionamiento BD40...!!!  
4)\* Está prohibido el funcionamiento de la unidad de seccionamiento BD40... sin disparador de sobrecorriente!!!

4

En el producto están usados los materiales que tienen incidencia negativa baja al medio ambiente, que no incluyen las materias peligrosas prohibidas según ROHS.