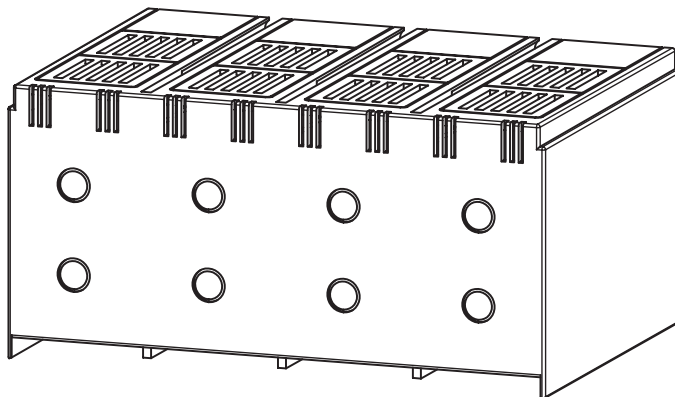


## INSTRUCTIONS FOR USE, NÁVOD K POUŽITÍ

TERMINAL COVER  
KRYT SVOREK

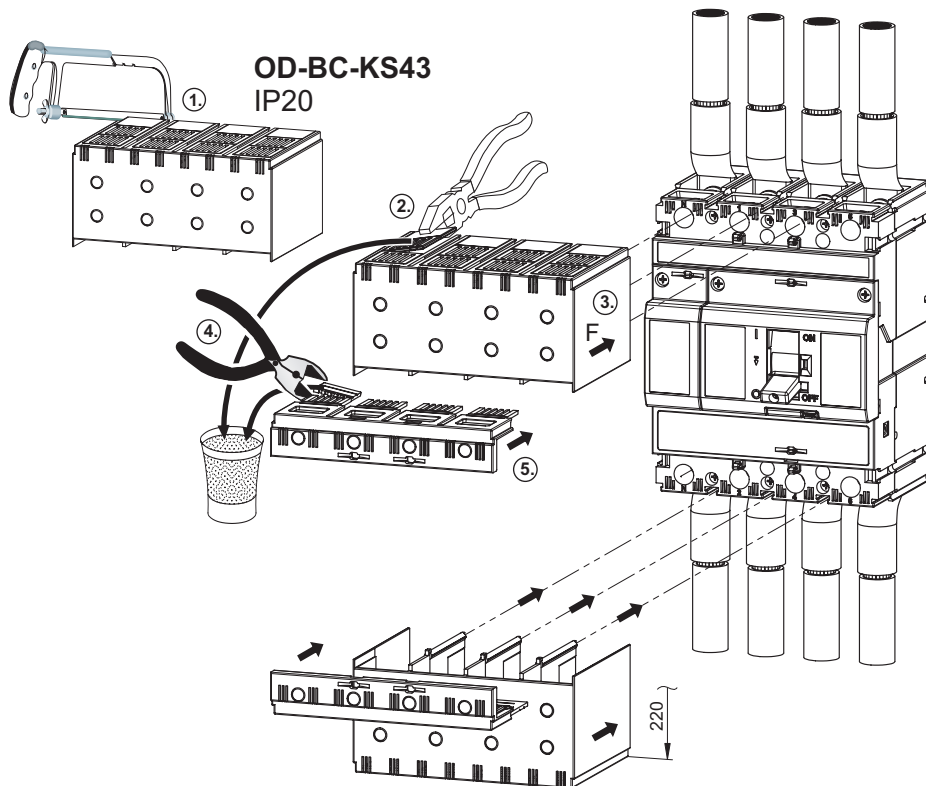
# OD-BC-KS43

1

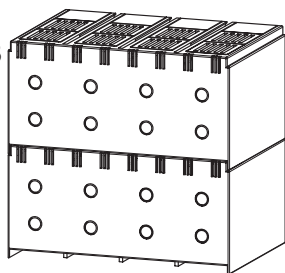


Installation, service and maintenance of the electrical equipment may be carried out by an authorized person only.

Montáž, obsluhu a údržbu smí provádět jen osoba s odpovídající elektrotechnickou kvalifikací.

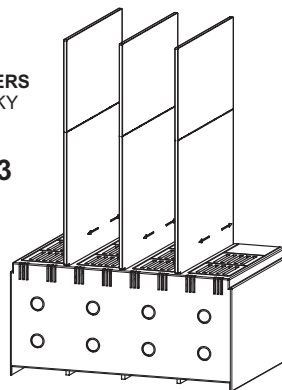
**2****FIXED DESIGN, FRONT CONNECTION**  
PEVNÉ PŘEVODNÍ, PŘEDNÍ PŘÍVOD

**OD-BC-KS43**  
+  
**OD-BC-KS43**



**3** **INSULATING BARRIERS**  
IZOLAČNÍ PŘEPÁŽKY

+  
**OD-BC-KS43**

**4**

It is possible to dismantle, recycle the product or to store it at the secured depot after the end of its durability.

Výrobek je možno po ukončení životnosti demontovat, recyklovat, případně uložit na zabezpečenou skládku.

## OD-BC-KS43

### Návod k použitiu

SLOVENSKY

#### Kryt svoriek - OD-BC-KS43

- 1 Montáž, obsluhu a údržbu môže vykonávať iba osoba s odpovedajúcou elektrotechnickou kvalifikáciou.
- 2 Pevné prevedenie  
Predný prívod
- 3 Izolačné prepážky
- 4 Výrobok sa môže po ukončení životnosti demontovať, recyklovať, prípadne uložiť na zabezpečenú skládku.

### Инструкция по эксплуатации

ПО-РУССКИ

#### Крышка зажимов - OD-BC-KS43

- 1 Монтаж, обслуживание и уход может производить только работник с соответствующей электротехнической квалификацией.
- 2 Неподвижное исполнение  
Передний подвод
- 3 Изоляционные перегородки
- 4 Изделие возможно после окончания срока службы демонтировать, переработать или сдать на охраняемую свалку.

## Instrukcja obsługi

PO POLSKU

### Oslona przyłączy - OD-BC-KS43

- 1 Montaż, obsługę i konserwację wykonywać może wyłącznie odpowiednio wykwalifikowana osoba z branży elektrotechnicznej.
- 2 Wykonanie stałe  
Przyłącza przednie
- 3 Przegrody międzyfazowe
- 4 Po zakończeniu żywotności, wyrób można zdemontować, poddać recyklingowi, ewentualnie umieścić na wysypisku.

## Gebrauchsanweisung

DEUTSCH

### Klemmschutzdeckel - OD-BC-KS43

- 1 Die Montage, die Bedienung und Instandhaltung kann nur der Arbeiter mit der entsprechenden elektrotechnischen Qualifikation verrichten.
- 2 Feste Ausführung  
Vorderanschluss
- 3 Isoliertrennwände
- 4 Das Produkt kann man nach der Lebensdauerbeendigung demontieren, recyceln, eventuell auf den gesicherten Ablageplatz lagern.

## Használati utasítás

MAGYAR

### Szorítók burkolata - OD-BC-KS43

- 1 Szerelést, kezelést, karbantartást csak megfelelő elektrotechnikai képzettséggel rendelkező személy végezhet.
- 2 Fix kivitelezés  
Elülső bevezetés
- 3 Szigetelő válaszfalak
- 4 A terméket élettartama megszűnése után lehet leszerelni, reciklálni, illetve biztosított személtelpre elhelyezni.

## Instrucciones de uso

ESPAÑOL

### Cubierta de los bornes - OD-BC-KS43

- 1 El montaje, servicio y mantenimiento puede realizar únicamente la persona con la cualificación electrotécnica correspondiente.
- 2 Versión fija  
Conexión frontal
- 3 Barreras aislantes
- 4 Cuando se acaba la viabilidad del producto, éste se puede desmontar, reciclar, eventualmente dar al depósito de basuras protegido.